

Italscale 
The Italian Ladders that last forever

**CATALOGO
PRODOTTI
2 0 2 4**

Catalogo
Prodotti
2024

Italscale

The Italian Ladders that last forever



L'azienda

Who

ITALSCALE Srl è una Azienda all'avanguardia, specializzata nella produzione di scale, trabattelli pieghevoli ed impalcature ad elementi componibili.

Dalla sua fondazione nel 1960, grazie ad un costante sviluppo produttivo e commerciale, continua ancora oggi ad occupare una posizione di prestigio nel mercato nazionale ed estero del settore. Le nostre scale vengono progettate e realizzate con l'impiego di moderne tecnologie e con materiali di alta qualità.

Mettiamo a disposizione un prodotto altamente funzionale, realizzato in acciaio inox ed in alluminio, che garantisce la massima stabilità ed una lunga durata nel tempo.

Pratici e facili da montare, i nostri articoli trovano applicazioni sia nel settore pubblico, industriale e privato.

I nostri prodotti vengono utilizzati in svariati settori: dal settore edile alle esigenze dei Vigili del Fuoco, dall'uso domestico a quello d'ufficio.

Where

A pochi chilometri dall'uscita dell'autostrada la nostra sede ospita gli uffici commerciali ed amministrativi ed un magazzino di 2.500 mq.

Offriamo un'efficiente e coordinata programmazione logistica a copertura delle diverse esigenze della clientela al fine di garantire puntualità e rapidità nelle consegne della nostra ampia gamma di prodotti.

How

LAVORA IN SICUREZZA

Grande attenzione viene rivolta soprattutto all'aspetto della sicurezza, creando modelli che rispettano le normative europee vigenti.

Ne sono un esempio gli attacchi realizzati in alluminio pressofuso con piolo e scanso anti-torsione.

VASTA GAMMA D'IMPIEGHI

L'ampia gamma che viene offerta può essere utilizzata per molteplici impieghi e professioni, adatta sia per l'uso interno che esterno, ad esempio: Magazzini, Arredamento per Uffici, Negozi, Archivi, Librerie, Biblioteche, Cimiteri, Allestimenti Fieristici, Imprese di Pulizia, Vigili del Fuoco, Edilizia in Generale, Uso Domestico, ecc.

SOSTITUIRE CIO' CHE VOLETE

Per tutti i modelli sono disponibili parti di ricambio che permettono di avviare alla sostituzione dell'intera scala.

Ne sono un esempio i gradini che, non essendo né saldati né ribattuti, ma avvitati, garantiscono l'eventuale possibilità di sostituzione del singolo pezzo.

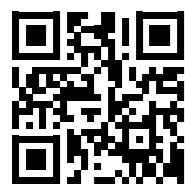
PERSONALIZZAZIONE

Per soddisfare le esigenze dei nostri clienti, Italscale offre, su richiesta specifica e per alcuni modelli, la possibilità di realizzare scale verniciate nei colori desiderati.

Possono essere realizzate anche scale su disegno o con dimensioni diverse dallo standard.

OPTIONAL

Sono molti gli optional offerti, con i quali si può creare la scala secondo le proprie esigenze ed i propri bisogni.



Indice

SCALE

Scala a sgabello SG.....	8	Scala doppia a una salita C3.....	46
Scala a sgabello richiudibile SGR.....	10	Scala doppia a una salita SD1.....	48
Scala a sgabello SGS.....	12	Scala doppia a due salite SD2.....	50
Scala a palchetto CCBR.....	14	Scala doppia Comfort a una salita SD1C.....	52
Scala a palchetto richiudibile SP.....	16	Scala telescopica ST.....	54
Scala a palchetto CCBS.....	18	Scala doppia a una salita VSP/1.....	56
Scala a rampa SR.....	20	Scala doppia a due salite VSP/2.....	58
Scala a palchetto S1P.....	22	Scala componibile SC.....	60
Scala a doppio palchetto S2P.....	24	Scala componibile SCV.....	62
Scala a ponte con parapetto DBR.....	26	Scala d'appoggio semplice F6.....	64
Scala a ponte con parapetto DSR.....	28	Scala d'appoggio semplice F10.....	66
Scala scorrevole frontale SF.....	30	Scala d'appoggio semplice F11.....	68
Scala scorrevole frontale F12.....	32	Scala doppia per agricoltura AGR.....	70
Scala scorrevole laterale SL.....	34	Scala all'italiana VTR.....	72
Scala scorrevole laterale SLC.....	36	Scala a gabbia GAB.....	74
Scala con ganci C1.....	38	Scala a corda COR.....	76
Scala con ganci F5.....	40	Scala a gancio VFG.....	78
Scala doppia a una salita MG40.....	42	Scala ad innesto all'italiana VF.....	80
Scala doppia a due salite MG80.....	44		

TRABATTELLI

Trabatello 280.....	84	Trabatello 280 FE.....	86
---------------------	----	------------------------	----

PONTEGGI

Ponteggio N-01.....	90	Ponteggio N-03.....	92
---------------------	----	---------------------	----

SICUREZZA

Kit e attrezzature per lavorare in quota in sicurezza.....	96
--	----



SCALE



Descrizione

E' costruita con telaio in acciaio inox, gradini e pianerottolo in alluminio antiscivolo ed è munita di corrimano.

Il modello standard è dotato di 2 ruote fisse posteriori e si sposta facilmente sollevandola anteriormente.

Su richiesta può essere fornita la versione SG/P, che prevede le 2 ruote fisse posteriori e l'aggiunta di 2 ruote piroettanti anteriori con molla.

Con questa versione la scala si sposta semplicemente spingendola e si blocca con il peso dell'operatore.

Gradini: sono montati su attacchi pressofusi con piolo e scanso antitorzione, inseriti ai montanti.

NON SALDATI NE' RIBATTUTI

Dati Tecnici

PORTATA: 150 kg
(riferito ad una persona con attrezzi)

FIANCATE: acciaio inox
(60x20 mm + 40x20 mm + 30x15 mm)

PIANEROTTOLO: alluminio antiscivolo
450x340 mm

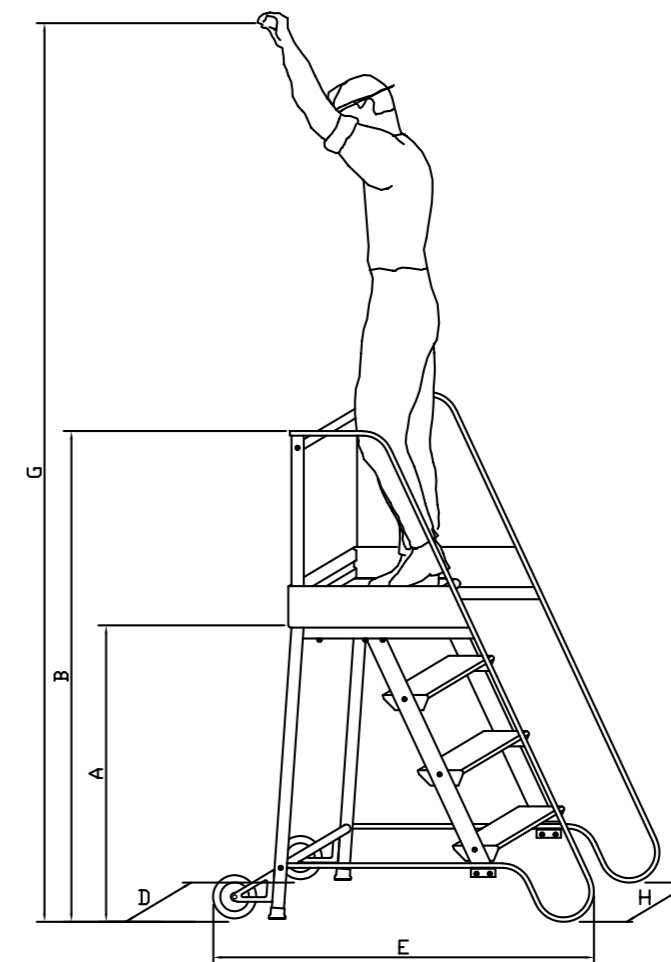
RUOTE: posteriori \varnothing 140 mm
(SG/P anteriori \varnothing 100 mm)

GRADINI: alluminio antiscivolo 150x23 mm

LARGHEZZA SOMMITÀ: 450 mm

NORMA DI SICUREZZA:

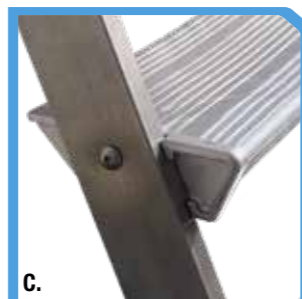
UNI EN 131-2, UNI EN 14183



Codice	Gradini*	A	B	D	E	H	G	Peso
S0302AS	2	500	1120	500	960	510	2350	14,3 kg
S0303AS	3	750	1360	520	1100	530	2600	17,2 kg
S0304AS	4	1000	1600	550	1230	550	2850	20,2 kg

Per ottimizzare il trasporto può essere fornita smontata

A. Part. attacco e ruota piroettante B. Kit porta ruota scala SG C. Particolare attacco gradino D. Versione con porta oggetti



* Nel numero di gradini è conteggiato anche il pianerottolo
Le misure sono espresse in mm



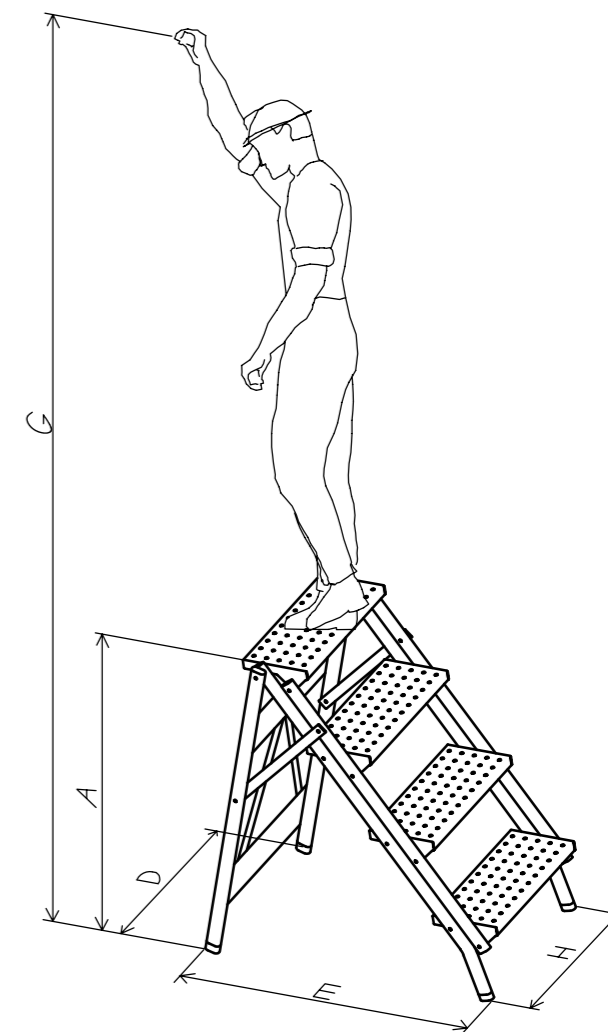
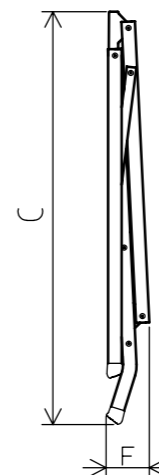
Descrizione

E' costruito con telaio in alluminio anodizzato, gradini in alluminio antiscivolo. Particolarmente indicato per usi professionali, pratico, leggero e resistente offre all'operatore un ottimo comfort.

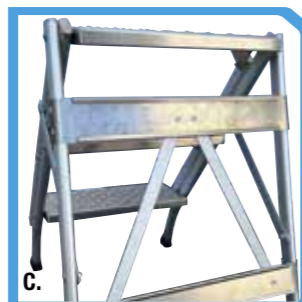
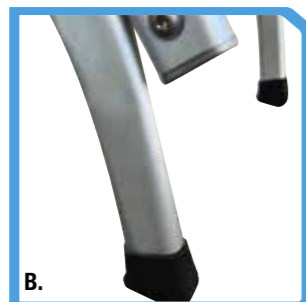
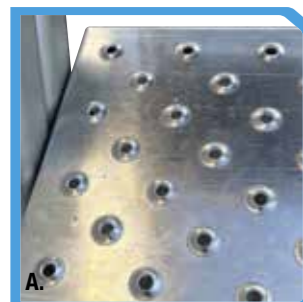
Gradini: sono avvitati sul tronco di salita con sistema antitorsione
NON SALDATI NE' RIBATTUTI

Dati Tecnici

PORTATA: 150 kg
(riferito ad una persona con attrezzi)
GRADINI: alluminio antiscivolo
200x450mm
MONTANTI: alluminio anodizzato
42x22mm
LARGHEZZA SOMMITÀ: 550 mm
NORMA DI SICUREZZA:
D.Lgs. n°81/2008



Codice	Gradini	A	C	D	E	F	H	G	Peso
S2702AR	2	500	700	600	460	140	500	2350	4,5 kg
S2703AR	3	750	1000	600	700	140	500	2600	6,5 kg
S2704AR	4	1000	1300	600	940	140	500	2850	8,5 kg



A. Particolare gradino antiscivolo
B. Particolare scarpetta antiscivolo
C. Particolare crociera posteriore di rinforzo

Le misure sono espresse in mm



Descrizione

E' costruita con telaio in acciaio inox, gradini e pianerottolo in alluminio antiscivolo.

Particolarmente comodo e pratico adatto per qualsiasi ambiente ed utilizzo; domestico, sanitario, magazzini e negozi.

Gradini: sono montati su attacchi pressofusi con piolo e scanso antitorsione, inseriti ai montanti.

NON SALDATI NE' RIBATTUTI

Dati Tecnici

PORTATA: 150 kg
(riferito ad una persona con attrezzi)

FIANCATE: acciaio inox
(40x20 mm)

PIANEROTTOLO: alluminio antiscivolo
450x500 mm per S2301
350x500 mm per S2302- S2303- S2304

GRADINI: alluminio antiscivolo 150x23 mm

LARGHEZZA SOMMITÀ: 500 mm

NORMA DI SICUREZZA:

D. Lgs. n° 81/2008

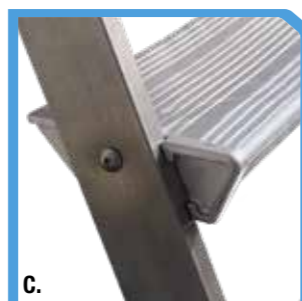
Per ottimizzare il trasporto può essere fornita smontata



A.

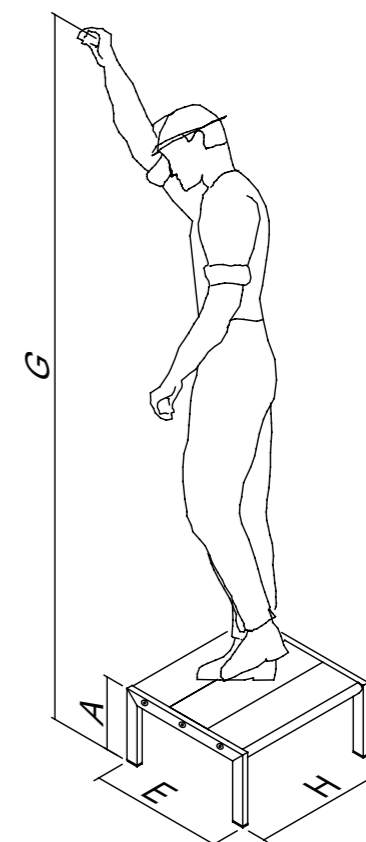
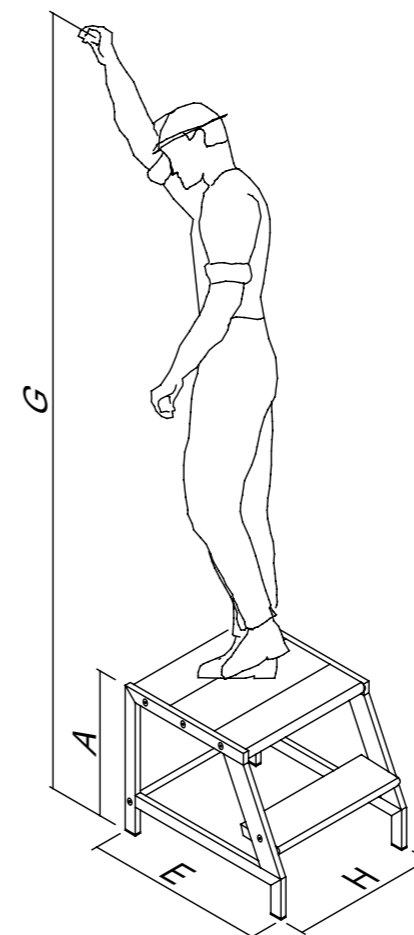


B.



C.

- A. Sgabello a un gradino
- B. Pianerottolo in alluminio antiscivolo
- C. Particolare attacco gradino



Codice	Gradini*	A	E	G	H	Peso
S2301	1	250	460	2100	500	5 kg
S2302	2	500	510	2350	500	10 kg
S2303	3	750	630	2600	500	12 kg
S2304	4	1000	740	2850	500	14 kg

* Nel numero di gradini è conteggiato anche il pianerottolo
Le misure sono espresse in mm



Descrizione

E' costruita con telaio in acciaio inox, gradini e pianerottolo in alluminio antiscivolo ed è munita di corrimano.

Sono disponibili 5 versioni:

- **CCBR/A** (foto A, da 4 a 13 gradini): 2 ruote fisse posteriori e 2 ruote piroettanti anteriori con molla.

- **CCBR/MA** (foto B, da 4 a 13 gradini): 2 ruote fisse posteriori e 2 manici sagomati in acciaio (sono escluse le ruote anteriori).

- **CCBR/AA** (foto C, da 4 a 8 gradini): 2 ruote piroettanti posteriori con molla e 2 ruote piroettanti anteriori con molla.

- **CCBR/P** (foto D, da 4 a 13 gradini): 2 ruote fisse posteriori e un kit dispositivo frenante anteriore composto da 2 ruote piroettanti ed un pedale freno.

- **CCBR/F** (foto E, da 4 a 13 gradini): 2 ruote fisse posteriori e 2 ruote piroettanti anteriori con freno a leva.

ATTENZIONE: nelle versioni P ed F l'operatore è obbligato ad azionare il freno prima di ogni utilizzo.

Gradini: sono montati su attacchi pressofusi con piolo e scanso antitorsione, inseriti ai montanti.

NON SALDATI NE' RIBATTUTI

Dati Tecnici

PORTATA: 150 kg

(riferito ad una persona con attrezzi)

FIANCATE: acciaio inox
(60x20 mm + 40x20 mm + 30x15 mm)

PIANEROTTOLO: alluminio antiscivolo
450x340 mm

RUOTE: posteriori ø 140 mm,
anteriori ø 100 mm

GRADINI: alluminio antiscivolo 150x23 mm

LARGHEZZA SOMMITÀ: 450 mm

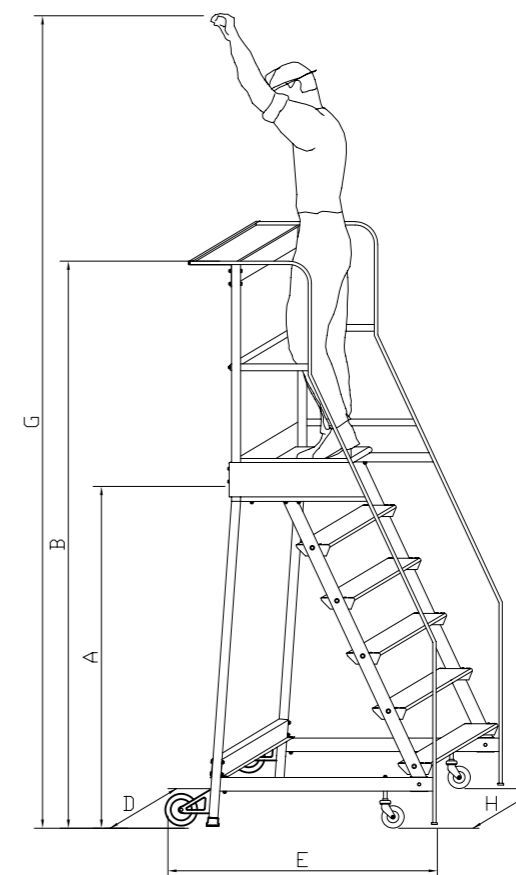
NORMA DI SICUREZZA:

D. Lgs. n° 81/2008

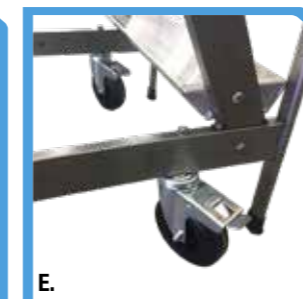
Per ottimizzare il trasporto può essere fornita smontata



A. Versione CCBR/A
B. Versione CCBR/MA
C. Versione CCBR/AA



Codice	Gradini*	A	B	D	E	G	H	Peso	
S0304A	4	1000	2000	580	930	2850	490	26 kg	30 kg**
S0305A	5	1250	2250	620	1100	3100	510	28,4 kg	32,5 kg**
S0306A	6	1500	2500	650	1220	3350	530	31,8 kg	36 kg**
S0307A	7	1750	2750	680	1340	3600	550	35,5 kg	39,5 kg**
S0308A	8	2000	3000	710	1460	3850	570	39 kg	43 kg**
S0309A	9	2250	3250	740	1600	4100	590	45,5 kg	49,6 kg**
S0310A	10	2500	3500	770	1720	4350	610	49,9 kg	54 kg**
S0311A	11	2750	3750	800	1900	4600	630	54,1 kg	58,3 kg**
S0312A	12	3000	4000	830	2040	4850	650	57,7 kg	62 kg**
S0313A	13	3250	4250	860	2200	5100	670	61,9 kg	66,2 kg**



* Nel numero di gradini è conteggiato anche il pianerottolo

** Peso della scala con dispositivo frenante

Le misure sono espresse in mm

D. Versione CCBR/P
E. Versione CCBR/F



Scala richiudibile

Descrizione

È costruita con telaio in alluminio anodizzato, gradini e pianerottolo in alluminio antiscivolo.

È munita di corrimano, di base stabilizzatrice posteriore, che evita il ribaltamento laterale, e di ruote posteriori che ne rendono facile la movimentazione.

L'inclinazione della pedana di 60°, ed i gradini da 150 mm, rendono la salita ancora più agevole.

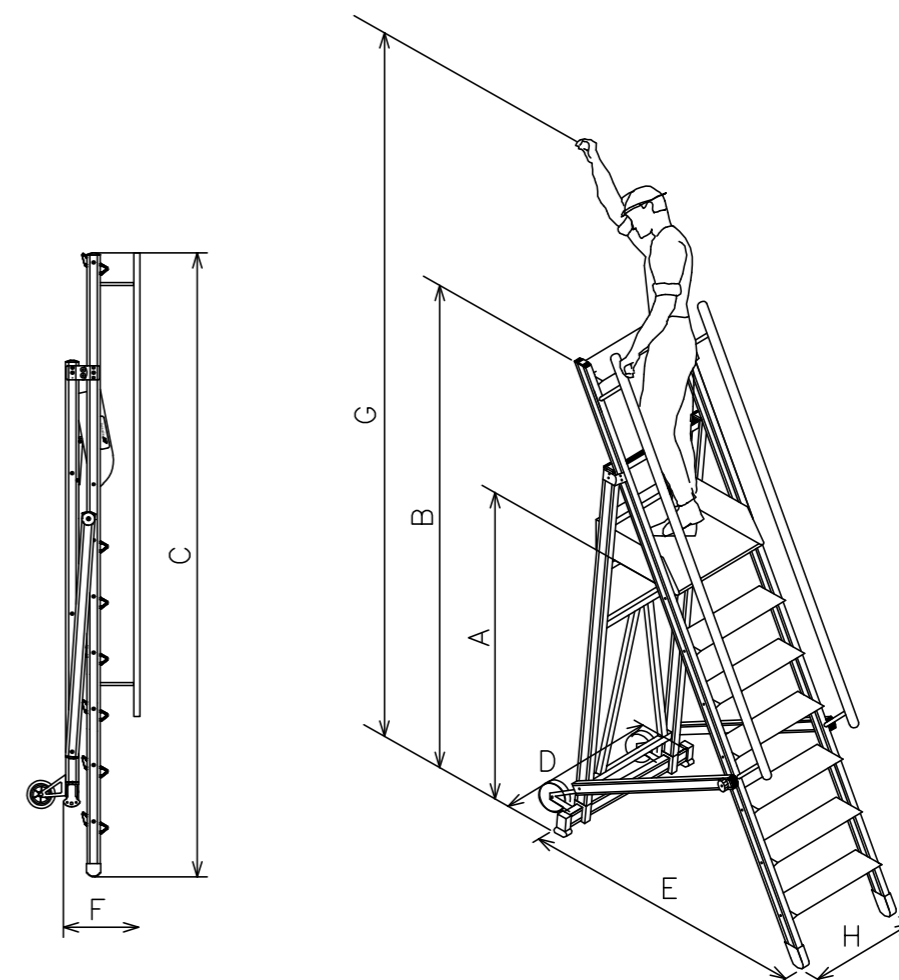
Può essere richiusa con facilità, in modo da ridurre gli ingombri di deposito e di trasporto.

Gradini: sono montati su attacchi pressofusi con piolo e scanso antitorsione, inseriti ai montanti.

NON SALDATI NE' RIBATTUTI

Dati Tecnici

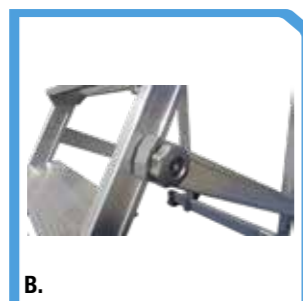
PORTATA: 150 kg
(riferito ad una persona con attrezzi)
FIANCATE: alluminio anodizzato 65x30 mm
PIANEROTTOLO: alluminio antiscivolo 490x490 mm
RUOTE: posteriori \varnothing 140 mm
GRADINI: alluminio antiscivolo 150x23 mm
LARGHEZZA SOMMITÀ: 570 mm
NORMA DI SICUREZZA:
D. Lgs. n° 81/2008



Codice	Gradini*	A	B	C	D**	E	F	G	H	Peso
S2404	4	1000	2000	2270	900	1290	380	2850	580	23 kg
S2405	5	1250	2250	2550	900	1450	380	3100	580	26 kg
S2406	6	1500	2500	2830	900	1610	380	3350	580	29 kg
S2407	7	1750	2750	3110	900	1770	380	3600	580	32 kg
S2408	8	2000	3000	3390	900	1930	380	3850	580	35 kg
S2409	9	2250	3250	3670	900	2210	380	4100	580	38 kg
S2410	10	2500	3500	3950	900	2490	380	4350	580	41 kg



A.

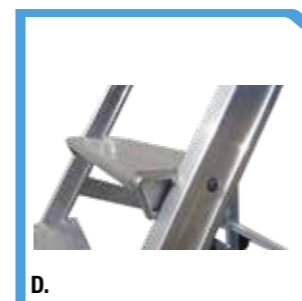


B.



C.

A. Scala chiusa
B. Volantino di chiusura scala
C. Dettaglio pianerottolo



D.

* Nel numero di gradini è conteggiato anche il pianerottolo

** Su richiesta la misura "D" minima di ingombro è 680 mm

Le misure sono espresse in mm

D. Dettaglio gradini



Per ottimizzare il trasporto può essere fornita smontata

Descrizione

E' costruita con telaio in acciaio inox, gradini e pianerottolo in alluminio antiscivolo ed è munita di corrimano. Per rientrare nella normativa europea, la scala di serie è fornita di due stabilizzatori laterali richiudibili in modo da evitare il ribaltamento della scala durante l'utilizzo.

Sono disponibili 4 versioni:

- **CCBS/A** (foto A, da 4 a 13 gradini): 2 ruote fisse posteriori e 2 ruote piroettanti anteriori con molla;
- **CCBS/MA** (foto B, da 4 a 20 gradini): 2 ruote fisse posteriori e 2 manici sagomati in acciaio (sono escluse le ruote anteriori);
- **CCBS/P** (foto C, da 4 a 20 gradini): 2 ruote fisse posteriori ed un kit dispositivo frenante anteriore composto da 2 ruote piroettanti ed un pedale freno.
- **CCBS/F** (foto D, da 4 a 20 gradini): 2 ruote fisse posteriori e 2 ruote piroettanti anteriori con freno a leva.

ATTENZIONE: nelle versioni P ed F l'operatore è obbligato ad azionare il freno prima di ogni utilizzo.

Gradini: sono montati su attacchi pressofusi con piolo e scanso antitorzione, inseriti ai montanti.

NON SALDATI NE' RIBATTUTI

Dati Tecnici

PORTATA: 150 kg

(riferito ad una persona con attrezzi)

FIANCATE: acciaio inox
(60x20 mm + 40x20 mm + 30x15 mm)

PIANEROTTOLO: alluminio antiscivolo
490x490 mm

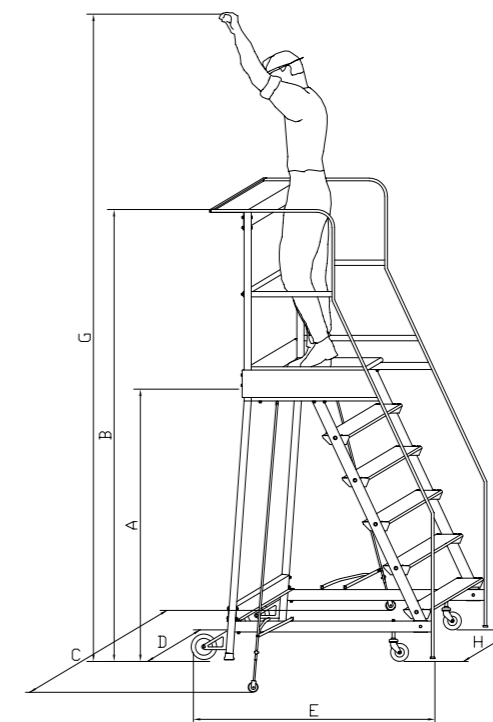
RUOTE: posteriori \varnothing 140 mm, anteriori \varnothing 100 mm

GRADINI: alluminio antiscivolo 150x23 mm

LARGHEZZA SOMMITÀ: 490 mm

NORMA DI SICUREZZA:

UNI EN 131-2, UNI EN 131-7;
D.Lgs n°81/2008 per: S1817A, S1818A,
S1819A, S1820A.



Codice	Gradini*	A	B	C	D	E	G	H	Peso	
S1804A	4	1000	2000	1270	660	1130	2850	530	29,6 kg	34,2 kg**
S1805A	5	1250	2250	1270	690	1290	3100	550	32,9 kg	37,6 kg**
S1806A	6	1500	2500	1530	720	1450	3350	570	36,7 kg	41,4 kg**
S1807A	7	1750	2750	1530	750	1580	3600	590	40,8 kg	45,6 kg**
S1808A	8	2000	3000	1830	780	1740	3850	610	45,5 kg	50,2 kg**
S1809A	9	2250	3250	1830	810	1900	4100	630	50,3 kg	55,2 kg**
S1810A	10	2500	3500	2710	840	2040	4350	650	55,7 kg	61,6 kg**
S1811A	11	2750	3750	2710	870	2200	4600	670	62,4 kg	67,4 kg**
S1812A	12	3000	4000	3070	900	2320	4850	690	68,6 kg	73,6 kg**
S1813A	13	3250	4250	3070	930	2450	5100	710	75,1 kg	80,2 kg**
S1814A	14	3500	4500	3460	960	2630	5350	730	82,1 kg	87,2 kg**
S1815A	15	3750	4750	3460	990	2790	5600	750	89,4 kg	94,6 kg**
S1816A	16	4000	5000	3680	1020	2950	5850	770	97,2 kg	102,4 kg**
S1817A***	17	4250	5250	3900	1050	3110	6100	790	105 kg	110 kg**
S1818A***	18	4500	5500	4120	1080	3260	6350	810	113 kg	118 kg**
S1819A***	19	4750	5750	4340	1110	3430	6600	830	120 kg	126 kg**
S1820A***	20	5000	6000	4560	1140	3590	6850	850	128 kg	133 kg**

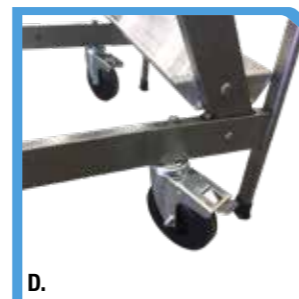
* Nel numero di gradini è conteggiato anche il pianerottolo - ** Peso della scala con dispositivo frenante - *** Normata secondo D.Lgs n°81/2008
Le misure sono espresse in mm

A. Versione CCBS/A

B. Versione CCBS/MA

C. Versione CCBS/P

D. Versione CCBS/F





Descrizione

E' costruita con telaio in acciaio inox, gradini e pianerottolo in alluminio antiscivolo ed è munita di corrimano.

Per rientrare nella normativa europea necessita del montaggio degli stabilizzatori laterali fissi, in modo da evitare il ribaltamento della scala durante l'utilizzo.

In tutte le versioni, è possibile avere come optional un dispositivo freno a pedale con ruote piroettanti nella parte anteriore.

ATTENZIONE: in questa versione l'operatore è obbligato ad azionare il pedale prima di ogni utilizzo.

Gradini: sono montati su attacchi pressofusi con piolo e scanco antitorsione, inseriti ai montanti.

NON SALDATI NE' RIBATTUTI

Dati Tecnici

PORTATA: 300 kg
(riferito ad una persona con attrezzi)

FIANCATE: acciaio inox
(60x30 mm + 60x20 mm + 30x15 mm)

PIANEROTTOLO: alluminio antiscivolo
860x600 mm

RUOTE: posteriori ø 200 mm

GRADINI: alluminio 800x200 mm

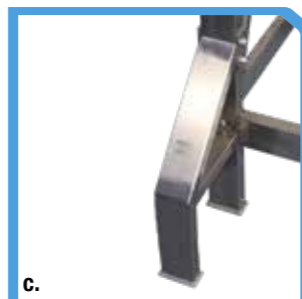
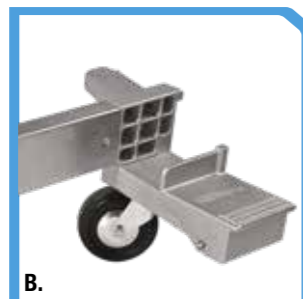
LARGHEZZA SOMMITÀ: 860 mm

NORMA DI SICUREZZA:

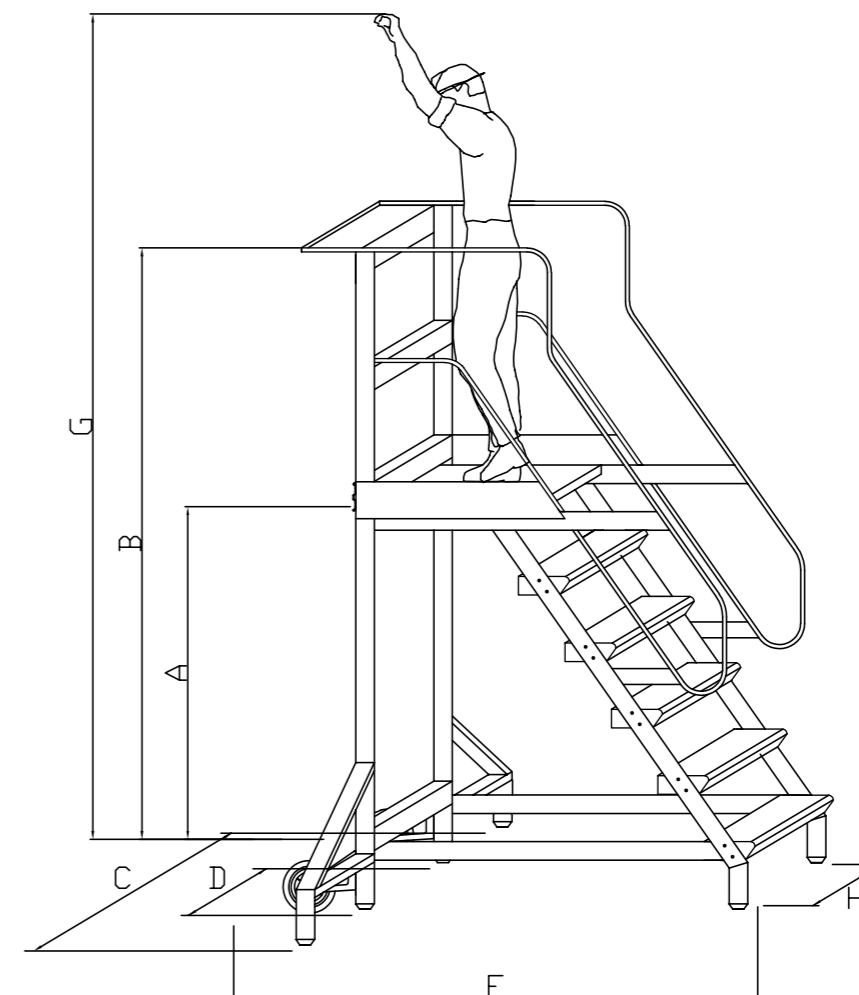
Con stabilizzatori laterali
UNI EN 131-2, UNI EN 131-7;

Senza stabilizzatori laterali
D. Lgs. n° 81/2008

Per ottimizzare il trasporto può essere fornita smontata



- A. Particolare portaoggetti e pianerottolo
- B. Dispositivo frenante
- C. Particolare stabilizzatore laterale



Codice	Gradini*	A	B	C	D	E	G	H	Peso**
S1203A	3	750	1750	/	920	1170	2600	860	68 kg /
S1204A	4	1000	2000	/	920	1340	2850	860	74 kg /
S1205A	5	1250	2250	1330	920	1520	3100	860	80 kg 85 kg***
S1206A	6	1500	2500	1330	920	1700	3350	860	86 kg 91 kg***
S1207A	7	1750	2750	1470	920	1880	3600	860	93 kg 99 kg***
S1208A	8	2000	3000	1470	920	2050	3850	860	98 kg 104 kg***
S1209A	9	2250	3250	1610	920	2230	4100	860	104 kg 111 kg***
S1210A	10	2500	3500	1610	920	2400	4350	860	110 kg 117 kg***
S1211A	11	2750	3750	2180	920	2575	4600	860	116 kg 124 kg***
S1212A	12	3000	4000	2180	920	2750	4850	860	122 kg 130 kg***

* Nel numero di gradini è conteggiato anche il pianerottolo - ** Nel peso è incluso anche il dispositivo frenante (5 kg)
*** Peso totale scala con gli stabilizzatori - Le misure sono espresse in mm



Descrizione

È costruita con telaio in acciaio inox e pianerottolo in alluminio antiscivolo ed è munita di corrimano.

Sono disponibili 2 versioni:

- **S1P/A** (da 4 a 13 gradini) con 4 ruote piroettanti con freno
- **S1P/F** (da 4 a 13 gradini) con 4 piastre di fissaggio a terra

ATTENZIONE: nella versione S1P/A l'operatore è obbligato ad azionare i freni delle ruote prima di ogni utilizzo.

Gradini: sono montati su attacchi pressofusi con piolo e scanso antitorsione, inseriti ai montanti

NON SALDATI NE' RIBATTUTI

Dati Tecnici

PORTATA: 150 kg
(riferito ad una persona con attrezzi)

FIANCATE: acciaio inox
(40x20, 60x20, 20x20 mm)

PIANEROTTOLO: alluminio antiscivolo
700x340mm

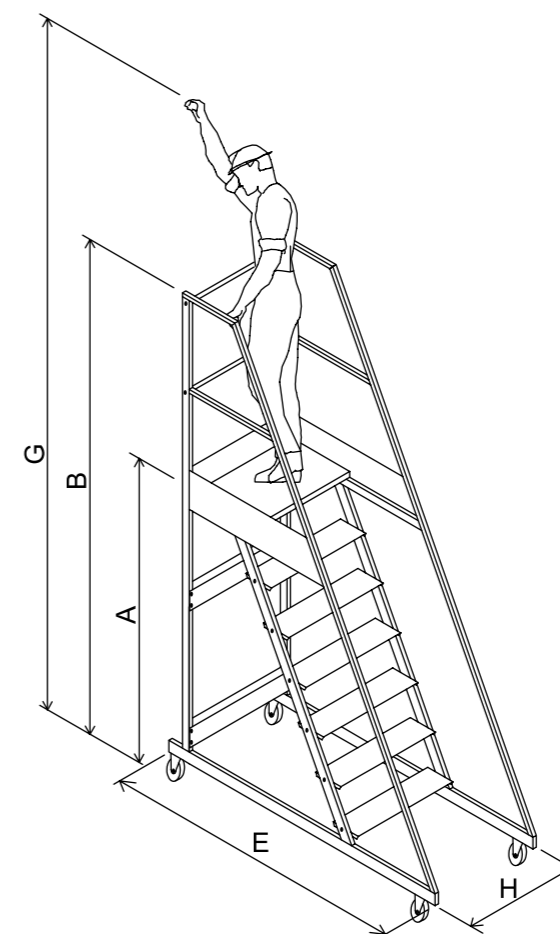
RUOTE: piroettanti con freno \varnothing 125 mm

GRADINI: alluminio antiscivolo 150x23 mm

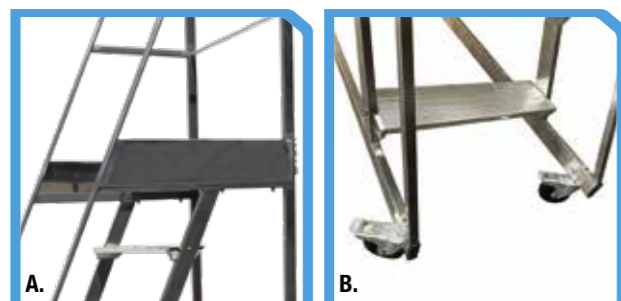
LARGHEZZA SOMMITÀ: 700 mm

NORMA DI SICUREZZA:

D. Lgs. n° 81/2008



Per ottimizzare il trasporto può essere fornita smontata



A. Particolare pianerottolo
B. Ruote piroettanti con freno

Codice	Gradini*	A	B	E	G	H	Peso
S2604A	4	1000	2000	1320	2850	700	18 kg
S2605A	5	1250	2250	1435	3100	700	23 kg
S2606A	6	1500	2500	1550	3350	700	28 kg
S2607A	7	1750	2750	1665	3600	700	33 kg
S2608A	8	2000	3000	1780	3850	700	38 kg
S2609A	9	2250	3250	1895	4100	700	43 kg
S2610A	10	2500	3500	2010	4350	700	48 kg
S2611A	11	2750	3750	2125	4600	700	53 kg
S2612A	12	3000	4000	2240	4850	700	58 kg
S2613A	13	3250	4250	2355	5100	700	63 kg

* Nel numero di gradini è conteggiato anche il pianerottolo
Le misure sono espresse in mm



Per ottimizzare il trasporto può essere fornita smontata

Descrizione

È costruita con telaio in acciaio inox e pianerottoli in alluminio antiscivolo ed è munita di corrimano.

Sono disponibili 2 versioni:

- **S2P/A** (da 6 a 12 gradini) con 4 ruote piroettanti con freno
- **S2P/F** (da 6 a 12 gradini) con 4 piastre di fissaggio a terra

ATTENZIONE: nella versione S2P/A l'operatore è obbligato ad azionare i freni delle ruote prima di ogni utilizzo.

Gradini: sono montati su attacchi pressofusi con piolo e scanso antitorsione, inseriti ai montanti

NON SALDATI NE' RIBATTUTI

Dati Tecnici

PORTATA: 150 kg
(riferito ad una persona con attrezzi)

FIANCATE: acciaio inox
(40x20, 60x20, 20x20 mm)

PIANEROTTOLI: alluminio antiscivolo
700x340mm

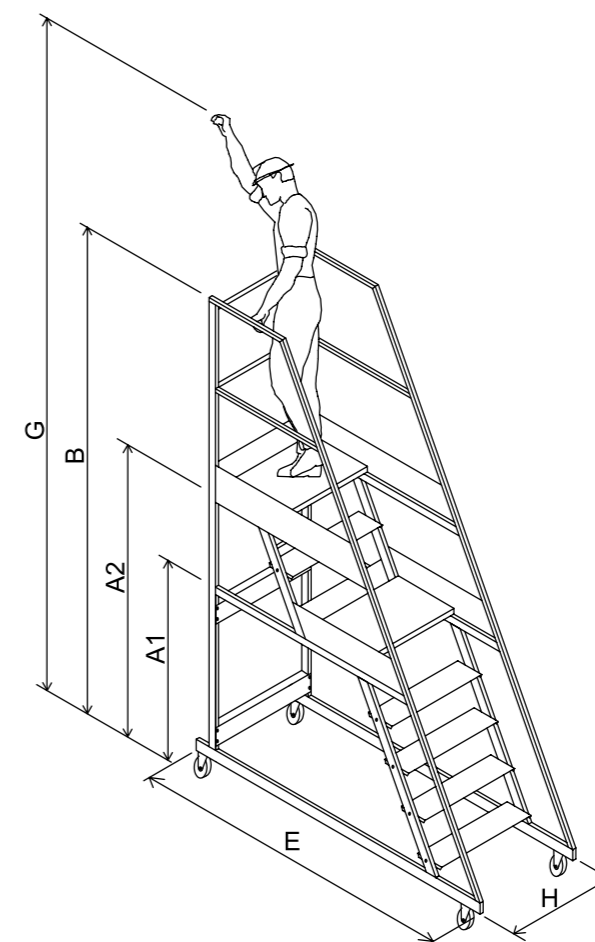
RUOTE: piroettanti con freno \varnothing 125 mm

GRADINI: alluminio antiscivolo 150x23 mm

LARGHEZZA SOMMITÀ: 700 mm

NORMA DI SICUREZZA:

D. Lgs. n° 81/2008



Codice	Gradini*	A1	A2	B	E	G	H	Peso
S2506A	6	1000	1500	2500	1700	3350	700	35 kg
S2508A	8	1500	2000	3000	1920	3850	700	45 kg
S2510A	10	2000	2500	3500	2140	4350	700	55 kg
S2512A	12	2500	3000	4000	2360	4850	700	65 kg

A. Particolare doppio pianerottolo

B. Ruote piroettanti con freno

* Nel numero di gradini sono conteggiati anche i pianerottoli
Le misure sono espresse in mm



Descrizione

E' costruita con telaio in acciaio inox, gradini e pianerottolo in alluminio antiscivolo ed è munita di corrimano.

Sono disponibili 2 versioni:

- **DBR/A** (da 4 a 13 gradini): senza ruote;
- **DBR/AA** (da 4 a 13 gradini): con 4 ruote piroettanti con molla.

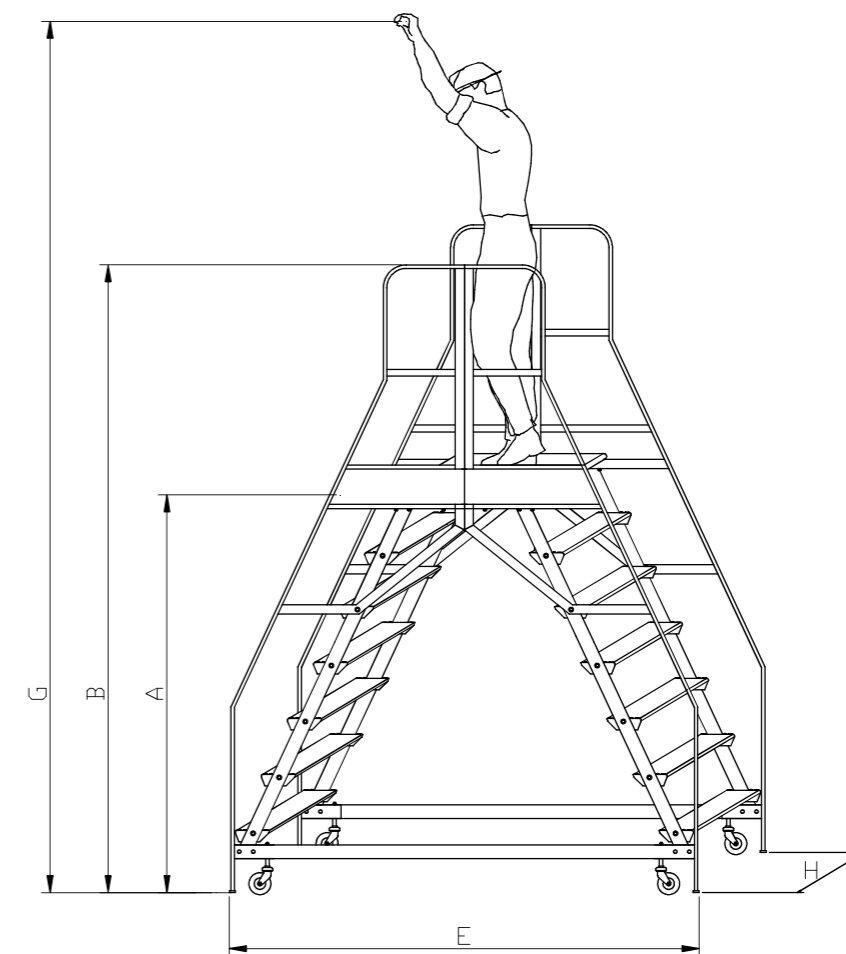
Gradini: sono montati su attacchi pressofusi con piolo e scanco antitorsione, inseriti ai montanti.

NON SALDATI NE' RIBATTUTI

Dati Tecnici

PORTATA: 150 kg
(riferito ad una persona con attrezzi)
FIANCATE: acciaio inox
(60x20 mm + 40x20 mm + 30x15 mm)
PIANEROTTOLO: alluminio antiscivolo
450x690 mm
RUOTE: piroettanti ø 100 mm
GRADINI: alluminio antiscivolo 150x23 mm
LARGHEZZA SOMMITÀ: 450 mm
NORMA DI SICUREZZA:
D. Lgs. n° 81/2008

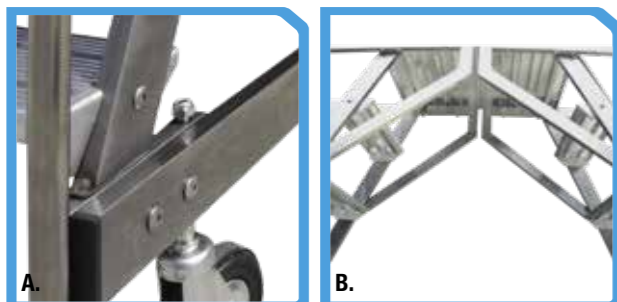
A. Particolare attacco gradino
B. Struttura pedana



Codice	Gradini*	A	B	E	G	H	Peso
S0354A	4+4	1000	2000	1450	2850	600	48 kg
S0355A	5+5	1250	2250	1750	3100	620	55 kg
S0356A	6+6	1500	2500	2050	3350	640	62 kg
S0357A	7+7	1750	2750	2350	3600	660	69 kg
S0358A	8+8	2000	3000	2650	3850	680	75 kg
S0359A	9+9	2250	3250	2950	4100	700	82 kg
S0360A	10+10	2500	3500	3250	4350	720	88 kg
S0361A	11+11	2750	3750	3550	4600	740	95 kg
S0362A	12+12	3000	4000	3850	4850	760	102 kg
S0363A	13+13	3250	4250	4150	5100	780	109 kg

* Nel numero di gradini è conteggiato anche il pianerottolo
Le misure sono espresse in mm

Per ottimizzare il trasporto può essere fornita smontata





Descrizione

E' costruita con telaio in acciaio inox, gradini e pianerottolo in alluminio antiscivolo munita di corrimano.

Particolarmente indicata per il superamento di ostacoli fissi o per il controllo a bordo impianti di processi produttivi.

A richiesta possibilità di avere piastre di fissaggio al suolo.

Gradini: sono montati su attacchi pressofusi con piolo e scanco antitorsione, inseriti ai montanti.

NON SALDATI NE' RIBATTUTI

Dati Tecnici

PORTATA: 300 kg
(riferito ad una persona con attrezzi)

FIANCATE: acciaio inox
(60x30 mm + 60x20 mm + 30x15 mm)

PIANEROTTOLO: alluminio antiscivolo
860x1320 mm

GRADINI: alluminio 800x200 mm

LARGHEZZA SOMMITÀ: 860 mm

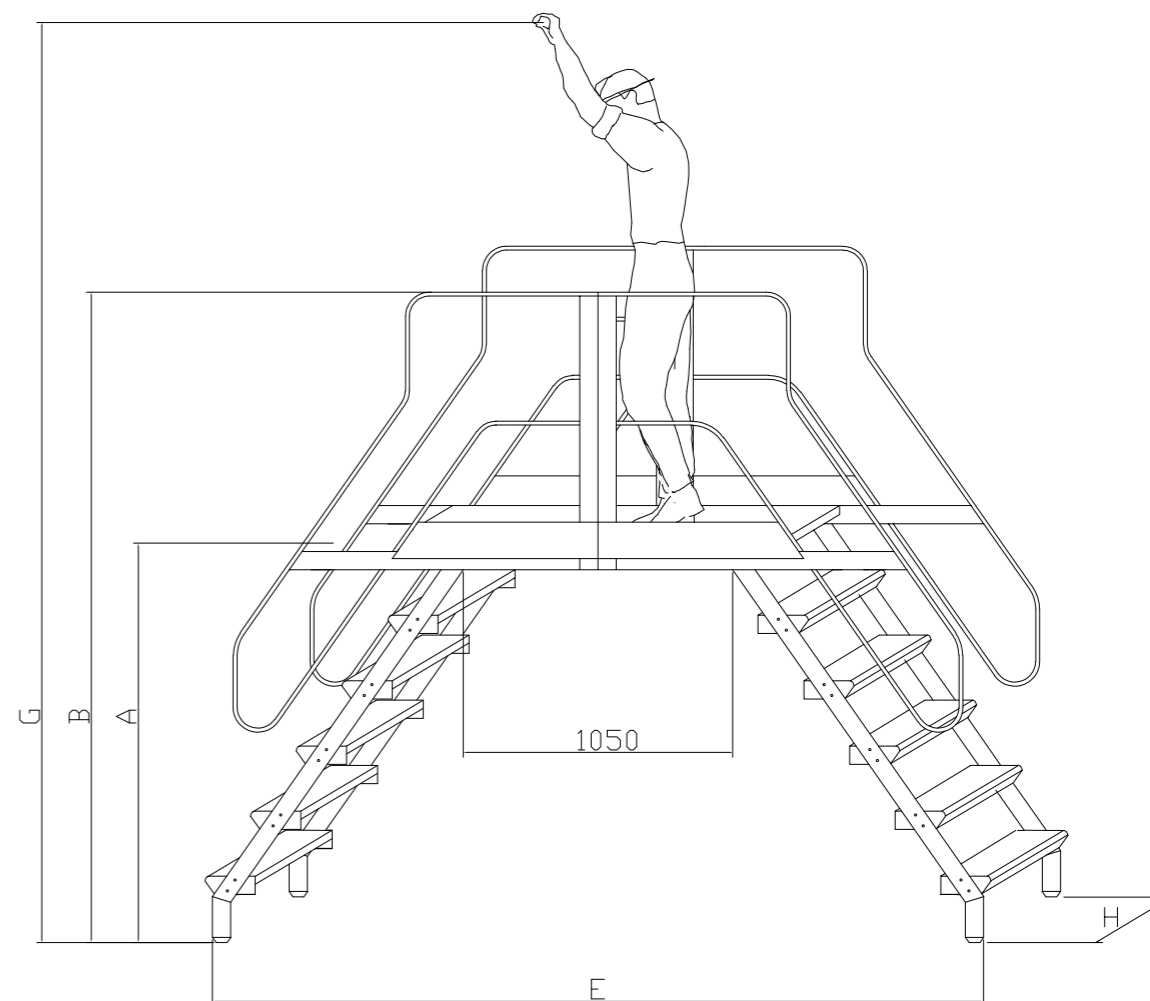
NORMA DI SICUREZZA:

D. Lgs. n° 81/2008

Per ottimizzare il trasporto può essere fornita smontata



A. Particolare attacco gradino e pianerottolo



Codice	Gradini*	A	B	E	G	H	Peso
S1253A	3+3	750	1750	1970	2600	860	110 kg
S1254A	4+4	1000	2000	2320	2850	860	120 kg
S1255A	5+5	1250	2250	2680	3100	860	130 kg
S1256A	6+6	1500	2500	3030	3350	860	140 kg
S1257A	7+7	1750	2750	3390	3600	860	150 kg
S1258A	8+8	2000	3000	3740	3850	860	160 kg
S1259A	9+9	2250	3250	4090	4100	860	170 kg
S1260A	10+10	2500	3500	4440	4350	860	180 kg
S1261A	11+11	2750	3750	4790	4600	860	190 kg
S1262A	12+12	3000	4000	5140	4850	860	200 kg

* Nel numero di gradini è conteggiato anche il pianerottolo
Le misure sono espresse in mm



Descrizione

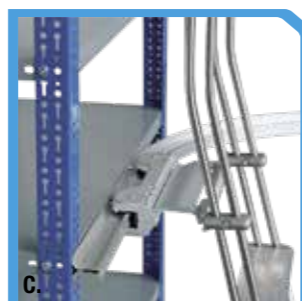
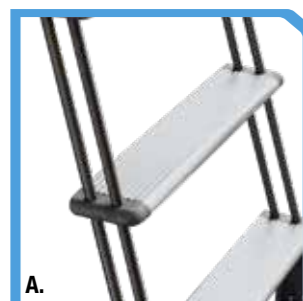
La scala scorre su un binario in alluminio mediante un carrello.
Il carrello permette anche di regolare l'inclinazione della scala secondo le necessità e lo spazio disponibile.
Le possibilità sono di avere un carrello per movimenti lineari ed uno per movimenti curvilinei.
Tramite ruote in nylon, il movimento è reso omogeneo, silenzioso e continuo anche nelle curve.
Lo spostamento della scala avviene solo in posizione di riposo.
I gradini e gli attacchi di alluminio la rendono assai solida e durevole nel tempo.
Si applica su qualsiasi mobile, parete o scaffale.

Gradini: NON SALDATI NE' RIBATTUTI

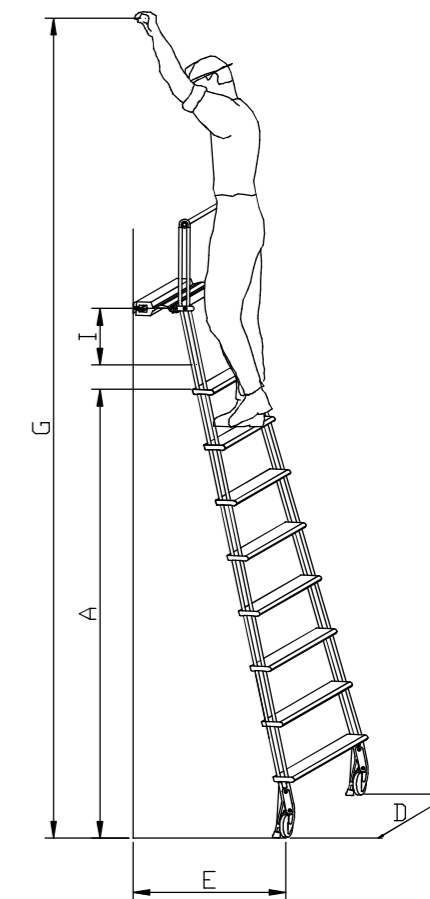
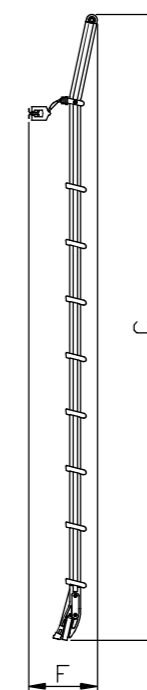
Dati Tecnici

PORTATA: 150 kg
(riferito ad una persona con attrezzi)
MONTANTI: acciaio inox doppia sezione \varnothing 15 mm
RUOTE: in gomma anti traccia da \varnothing 100 mm
GRADINI: alluminio antiscivolo 95x23 mm
LARGHEZZA SOMMITÀ: 310 mm
NORMA DI SICUREZZA:
UNI EN 131-2

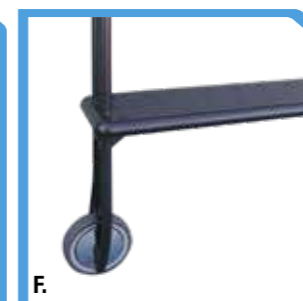
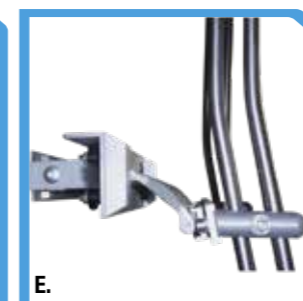
Questo modello può essere fornito con ganci e corrimano come optional



A. Particolare gradino e attacco
B. Piedino ruota
C. Curva binario per scorrimento carrello



Codice	Gradini	A	C	D	E	F	G	I	Peso
S0105	5	1200	2000	560	600	270	3050	1370-1620	8,2 kg
S0106	6	1440	2250	580	660	270	3290	1610-1860	9,2 kg
S0107	7	1680	2500	600	720	270	3530	1850-2100	10,2 kg
S0108	8	1920	2750	620	780	270	3770	2090-2340	11,2 kg
S0109	9	2160	3000	640	840	270	4010	2330-2580	12,2 kg
S0110	10	2400	3250	660	900	270	4250	2570-2820	13,2 kg
S0111	11	2640	3500	680	960	270	4490	2810-3060	14,2 kg
S0112	12	2880	3750	700	1020	270	4730	3050-3300	15,2 kg
S0115	Binario in alluminio 45x45 mm								0,96 kg/m



Le misure sono espresse in mm

D. Carrello con snodo per tratti curvi
E. Carrello con snodo per tratti rettilinei
F. Verniciatura su richiesta



Questo modello può essere fornito con ganci e corrimano come optional

Descrizione

La scala scorre su un binario in alluminio mediante un carrello. Il carrello permette anche di regolare l'inclinazione della scala secondo le necessità e lo spazio disponibile. Le possibilità sono di avere un carrello per movimenti lineari ed uno per movimenti curvilinei. Tramite ruote in nylon, il movimento è reso omogeneo, silenzioso e continuo anche nelle curve. Lo spostamento della scala avviene solo in posizione di riposo. I gradini e gli attacchi di alluminio la rendono assai solida e durevole nel tempo. Si applica su qualsiasi mobile, parete o scaffale.

Sono disponibili 2 versioni:

- F12 con pioli 35x24 mm;
- F12/P con gradini 95x23 mm.

Gradini: NON SALDATI NE' RIBATTUTI

Dati Tecnici

PORTATA: 150 kg

(riferito ad una persona con attrezzi)

MONTANTI: alluminio anodizzato 65x30 mm

RUOTE: in gomma anti traccia da \varnothing 100 mm

GRADINI: alluminio antiscivolo 95x23 mm nella versione F12/P

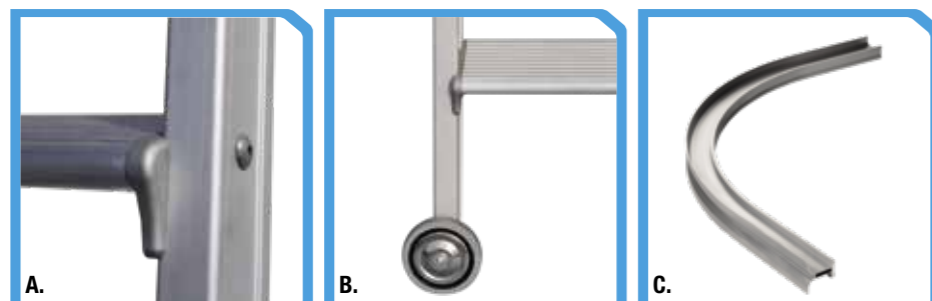
PIOLI: alluminio antiscivolo 35x24 mm nella versione F12

LARGHEZZA SOMMITÀ:

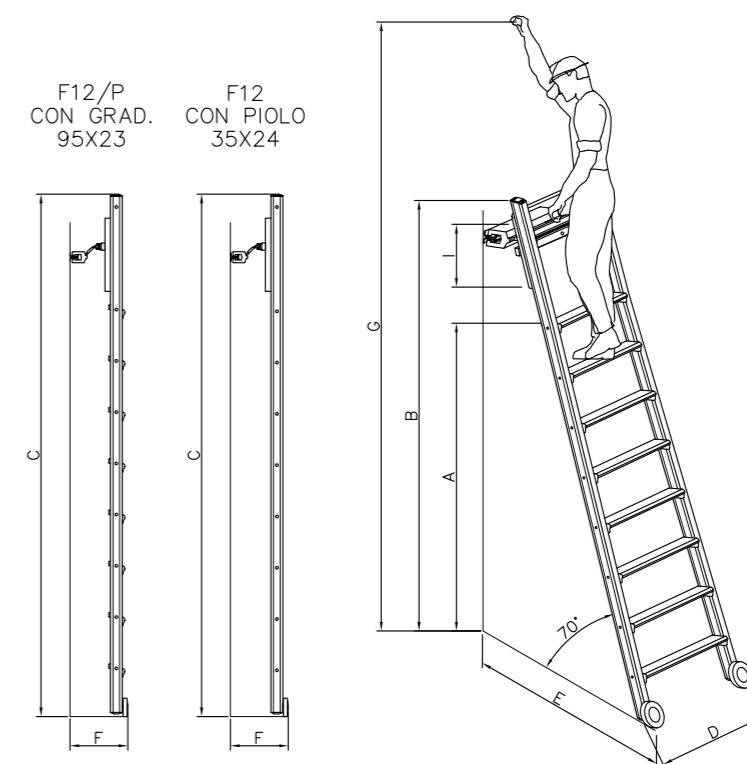
- Nella versione F12 = 440 mm
- Nella versione F12/P = 440 mm

NORMA DI SICUREZZA:

D. Lgs. n° 81/2008

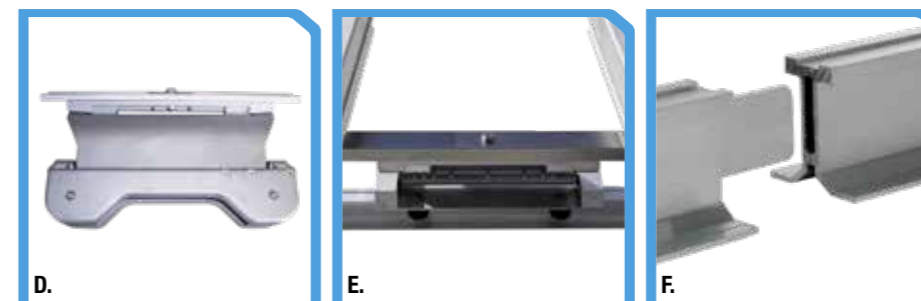


A. Particolare gradino e attacco
B. Piedino ruota
C. Curva binario per scorrimento carrello



Codice	A	B	C	D	E	F	G	I	Peso
S2205	1320	1900	2020	510* 610**	790	320	2900	1450 - 1770	8kg* 8,5kg**
S2206	1580	2160	2300	510* 630**	870	320	3160	1730- 2050	8,8kg* 9kg**
S2207	1840	2420	2580	510* 650**	950	320	3420	2010- 2330	9,6kg* 10,2kg**
S2208	2100	2680	2860	510* 670**	1030	320	3680	2290- 2610	10,4kg* 11,5kg**
S2209	2360	2940	3140	510* 690**	1110	320	3940	2570- 2890	11,2kg* 12,7kg**
S2210	2620	3210	3420	510* 710**	1190	320	4210	2850- 3170	12kg* 13,9kg**
S2211	2890	3470	3700	510* 730**	1270	320	4470	3130- 3450	12,8kg* 15,1kg**
S2212	3150	3730	3980	510* 750**	1350	320	4730	3410- 3730	13,6kg* 16,4kg**
S2213	3410	4000	4260	510* 770**	1430	320	5000	3690- 4010	14,4kg* 17,7kg**
S2214	3670	4260	4540	510* 790**	1510	320	5260	3970- 4290	15,2kg* 19kg**
S2215	3940	4520	4820	510* 810**	1590	320	5520	4250- 4570	16kg* 20,3kg**
S0115	Binario in alluminio 45x45 mm								0,96 kg/m

* Misure riguardanti solo F12 (con piolo 35x24) - ** Misure riguardanti solo F12/P (con grad. 95x23) - Le misure sono espresse in mm



D. Carrello con snodo per tratti curvi
E. Carrello con snodo per tratti rettilinei
F. Binario e giunzione



Descrizione

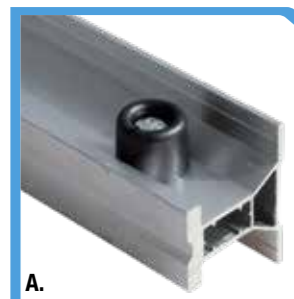
La scala scorre su un binario in alluminio mediante un carrello. Il carrello permette movimenti lineari grazie a 12 cuscinetti a sfera e può essere bloccato tramite un volantino. E' costruita con telaio in acciaio inox con gradini e pianerottolo in alluminio antiscivolo ed è munita di corrimano. Si applica su qualsiasi mobile, parete o scaffale.

Gradini: sono montati su attacchi pressofusi con piolo e scanso antitorsione, inseriti ai montanti.
NON SALDATI NE' RIBATTUTI

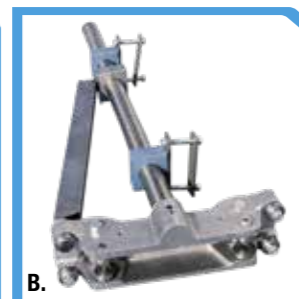
Dati Tecnici

PORTATA: 150 kg
(riferito ad una persona con attrezzi)
FIANCATE: acciaio inox
(60x20 mm + 40x20 mm + 30x15 mm)
PIANEROTTOLO: alluminio antiscivolo
450x340 mm
RUOTE: ø 100 mm con molle
GRADINI: alluminio antiscivolo 150x23 mm
LARGHEZZA SOMMITÀ: 450 mm
NORMA DI SICUREZZA:
UNI EN 131-2

Questo modello può anche essere fornito con carrello frontale



A.

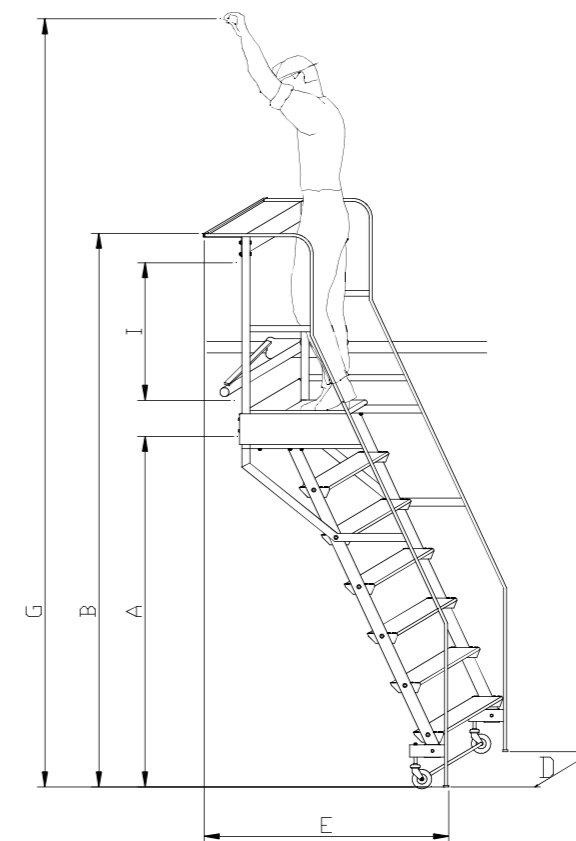


B.

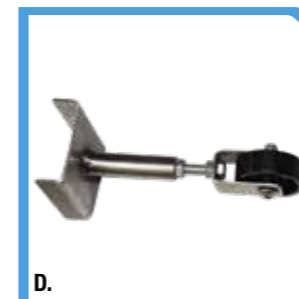


C.

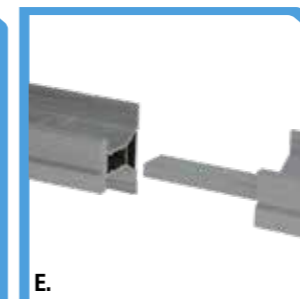
A. Particolare fincorsa
B. Carrello SL
C. Ruotino di scorrimento inferiore



Codice	Gradini*	A	B	D**	E	G	I	Peso
S0204A	4	1000	2000	660	750	2850	1100-1780	23 kg
S0205A	5	1250	2250	680	900	3100	1350-2030	26 kg
S0206A	6	1500	2500	700	1050	3350	1600-2280	29 kg
S0207A	7	1750	2750	720	1200	3600	1850-2530	32 kg
S0208A	8	2000	3000	740	1350	3850	2100-2780	35 kg
S0209A	9	2250	3250	760	1500	4100	2350-3030	38 kg
S0210A	10	2500	3500	780	1650	4350	2600-3280	41 kg
S0211A	11	2750	3750	800	1800	4600	2850-3530	44 kg
S0212A	12	3000	4000	820	1950	4850	3100-3780	47 kg
S0213A	13	3250	4250	840	2100	5100	3350-4030	50 kg
S0215	Binario in alluminio 70x55 mm							1,8kg/m



D.



E.

* Nel numero di gradini è conteggiato anche il pianerottolo
** Ingombro minimo dalla parete (senza distanziali)

Le misure sono espresse in mm

D. Kit scorrimento laterale
E. Binario e giunzione



Questo modello può anche essere fornito con carrello frontale

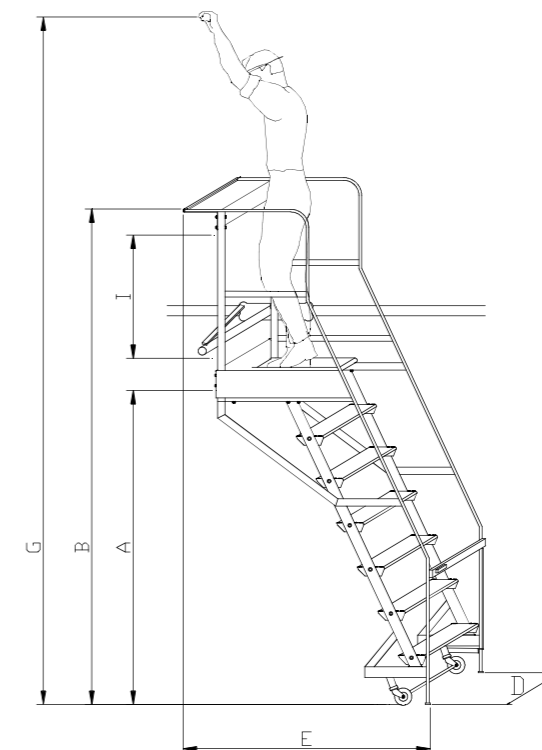
Descrizione

La scala scorre su un binario di alluminio mediante un carrello. Il carrello permette movimenti lineari grazie a 12 cuscinetti a sfera e può essere bloccato tramite un volantino. E' costruita con telaio in acciaio inox, gradini e pianerottolo in alluminio antiscivolo ed è munita di corrimano. Si applica su qualsiasi mobile, parete o scaffale. Per un utilizzo in sicurezza è stato inserito un cancelletto frontale in acciaio ad azionamento manuale. Per una corsa lineare della scala è consigliato un kit di scorrimento inferiore da applicare sul montante della pedana.

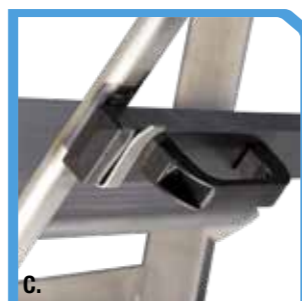
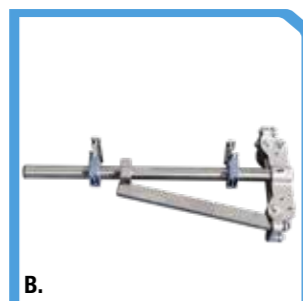
Gradini: sono montati su attacchi pressofusi con piolo e scanso antitorsione, inseriti ai montanti.
NON SALDATI NE' RIBATTUTI

Dati Tecnici

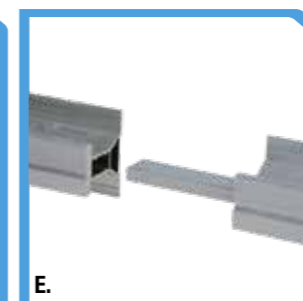
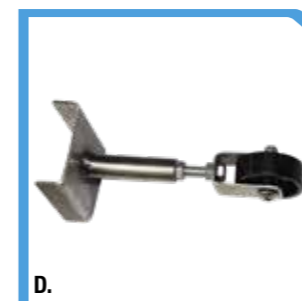
PORTATA: 150 kg
(riferito ad una persona con attrezzi)
FIANCATE: acciaio inox
(60x20 mm + 40x20 mm + 30x15 mm)
PIANEROTTOLO: alluminio antiscivolo
490x490 mm
RUOTE: ø 100 mm con dispositivo
GRADINI: alluminio antiscivolo 150x23 mm
LARGHEZZA SOMMITÀ: 490 mm
NORMA DI SICUREZZA:
D. Lgs. n° 81/2008



Codice	Gradini*	A	B	G	E	D**	I	Peso
S1504A	4	1000	2000	2850	900	700	1100-1780	28kg
S1505A	5	1250	2250	3100	1050	720	1350-2030	31kg
S1506A	6	1500	2500	3350	1200	740	1600-2280	34kg
S1507A	7	1750	2750	3600	1350	760	1850-2530	37kg
S1508A	8	2000	3000	3850	1500	780	2100-2780	40kg
S1509A	9	2250	3250	4100	1650	800	2350-3030	43kg
S1510A	10	2500	3500	4350	1800	820	2600-3280	46kg
S1511A	11	2750	3750	4600	1950	840	2850-3530	49kg
S1512A	12	3000	4000	4850	2100	860	3100-3780	52kg
S1513A	13	3250	4250	5100	2250	880	3350-4030	55kg
S1514A	14	3500	4500	5350	2400	900	3600-4280	58kg
S1515A	15	3750	4750	5600	2550	920	3850-4530	61kg
S1516A	16	4000	5000	5850	2700	940	4100-4780	64kg
S0215	Binario in alluminio 70X55mm							1,8kg/m



A. Particolare cancelletto di chiusura
B. Carrello SLC
C. Particolare maniglia SLC



* Nel numero di gradini è conteggiato anche il pianerottolo
** Ingombro minimo dalla parete (senza distanziali)

Le misure sono espresse in mm

D. Kit scorrimento laterale
E. Binario e giunzione



Descrizione

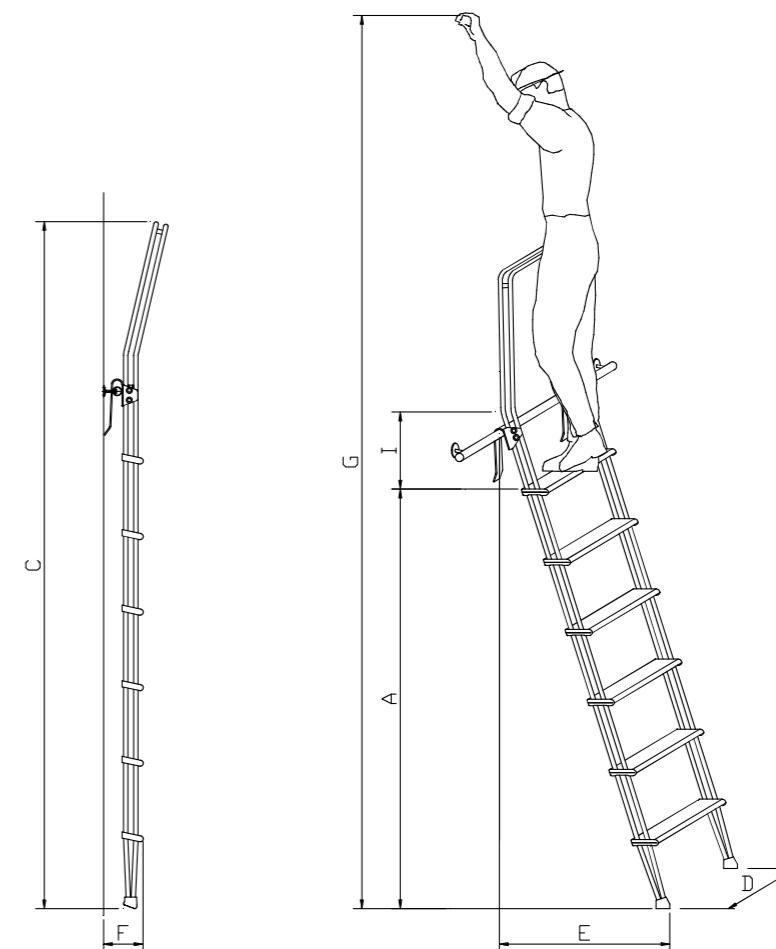
Scala con montanti in acciaio inox e gradini in alluminio antiscivolo. Si applica su qualsiasi mobile, parete o scaffale. E' dotata di un comodo guardacorpo di altezza 650 mm. Leggera, pratica e resistente, con la possibilità di regolare l'altezza dei ganci in acciaio.

Gradini: NON SALDATI NE' RIBATTUTI

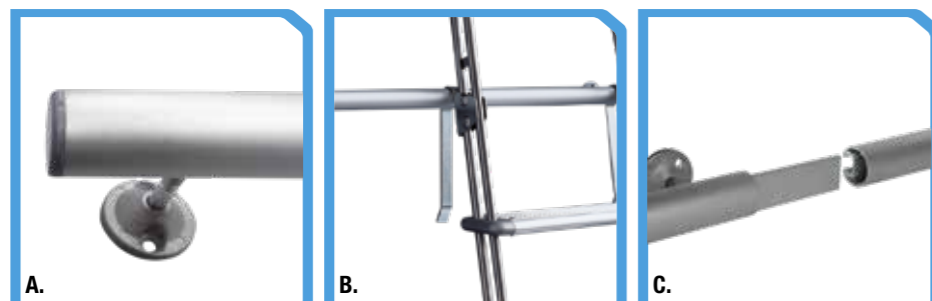
Dati Tecnici

PORTATA: 150 kg (riferito ad una persona con attrezzi)
GRADINI: alluminio antiscivolo 95x23 mm
MONTANTI: acciaio inox doppia sezione \varnothing 15 mm
LARGHEZZA SOMMITÀ: 290 mm
NORMA DI SICUREZZA: UNI EN 131-2

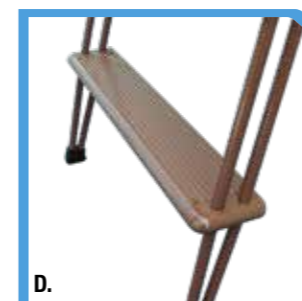
Questo modello può essere fornito con corrimano come optional



Codice	Gradini	A	C	D	E	F	G	I	Peso
S0506A	6	1480	2250	470	480	170	3330	1500-1750	7,4 kg
S0507A	7	1720	2500	490	550	170	3570	1750-2000	8,4 kg
S0508A	8	1960	2750	510	620	170	3810	2000-2250	9,4 kg
S0509A	9	2200	3000	530	690	170	4050	2250-2500	10,4 kg
S0510A	10	2440	3250	550	760	170	4290	2500-2750	11,4 kg
S0511A	11	2680	3500	570	830	170	4530	2750-3000	12,4 kg
S0512A	12	2920	3750	590	900	170	4770	3000-3250	13,4 kg
S0515	Binario in alluminio anodizzato \varnothing 30 mm								0,60 kg/m



A. Binario con distanziale
 B. Ganci regolabili
 C. Binario e giunzione



Le misure sono espresse in mm

D. Verniciatura su richiesta



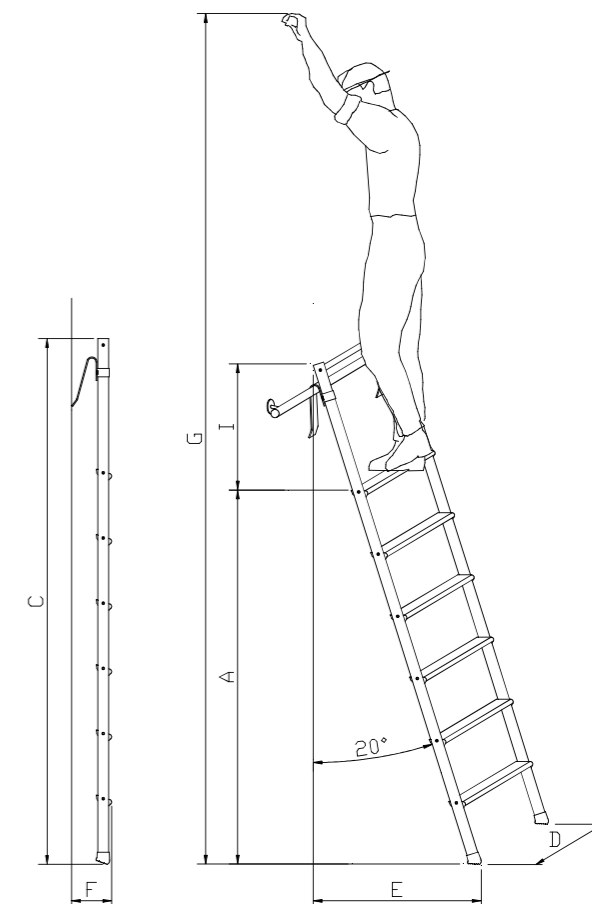
Descrizione

Scala con montanti in alluminio e gradini antiscivolo in alluminio. Si applica su qualsiasi mobile, parete o scaffale. E' dotata di un ridotto guardacorpo per non ostacolare l'operatore. Leggera, pratica e resistente, con la possibilità di regolare l'altezza dei ganci in acciaio.

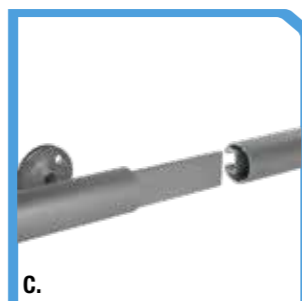
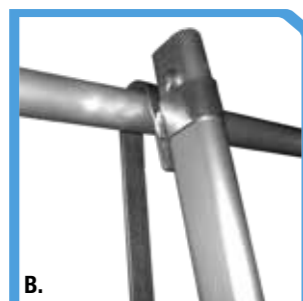
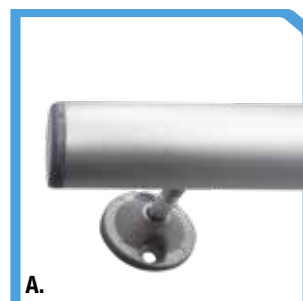
Gradini: sono montati su attacchi pressofusi con piolo e scanso antitorsione, inseriti ai montanti.
NON SALDATI NE' RIBATTUTI

Dati Tecnici

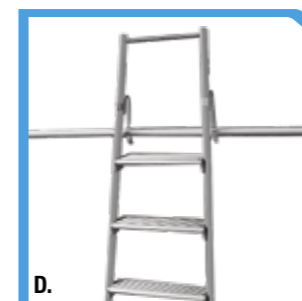
PORTATA: 150 kg
(riferito ad una persona con attrezzi)
GRADINI: alluminio antiscivolo
95x23 mm
MONTANTI: alluminio anodizzato
42x22 mm
LARGHEZZA SOMMITÀ: 340 mm
NORMA DI SICUREZZA:
D. Lgs. n° 81/2008



Codice	Gradini	A	C	D	E	F	G	I	Peso
S0705P	5	1220	1750	490	670	170	3070	1410-1640	4 kg
S0706P	6	1450	2000	510	760	170	3300	1640-1870	5 kg
S0707P	7	1680	2250	530	850	170	3530	1870-2100	6 kg
S0708P	8	1910	2500	550	940	170	3760	2100-2330	7 kg
S0709P	9	2140	2750	570	1030	170	3990	2330-2560	8 kg
S0710P	10	2370	3000	590	1120	170	4220	2560-2790	9 kg
S0711P	11	2600	3250	610	1210	170	4450	2790-3020	10 kg
S0712P	12	2830	3500	630	1300	170	4680	3020-3250	11 kg
S0515	Binario in alluminio anodizzato ø 30 mm								0,60 kg/m



A. Binario con distanziale
B. Ganci regolabili
C. Binario e giunzione



Le misure sono espresse in mm

D. Posizione scala a riposo



Descrizione

Scala doppia ad un tronco di salita, molto robusta, con montanti realizzati in alluminio anodizzato e gradini antiscivolo.

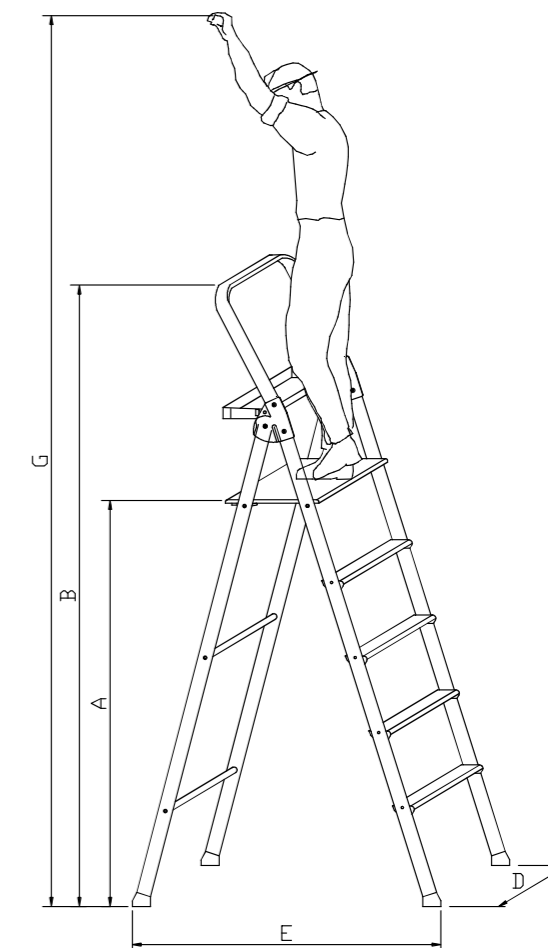
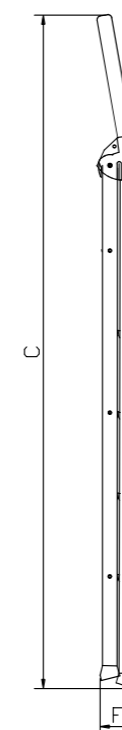
Particolarmente indicata per usi professionali, pratica, leggera e resistente offre all'operatore un ottimo comfort.

La scala è dotata di un comodo guardacorpo di altezza 640 mm.

Gradini: sono montati su attacchi pressofusi con piolo e scanco antitorsione, inseriti ai montanti.
NON SALDATI NE' RIBATTUTI

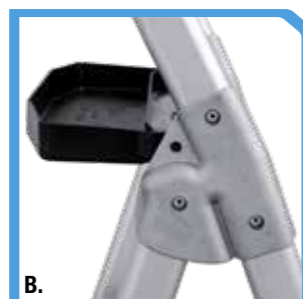
Dati Tecnici

PORTATA: 150 kg
(riferito ad una persona con attrezzi)
PIANEROTTOLO: alluminio antiscivolo 270x260 mm
GRADINI: alluminio antiscivolo 95x23 mm
MONTANTI: alluminio anodizzato 42x22 mm
PORTAOGGETTI: vaschetta in nylon
SNODI: alluminio pressofuso
LARGHEZZA SOMMITÀ: 320 mm
NORMA DI SICUREZZA:
UNI EN 131-2

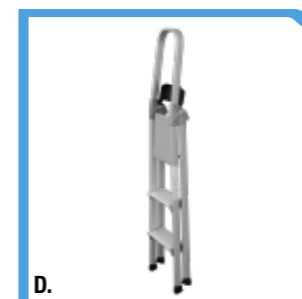


Codice	Gradini*	A	B	C	D	E	F	G	Peso
S0603	3	720	1360	1470	450	750	130	2570	5,5 kg
S0604	4	960	1600	1720	475	910	130	2810	6,5 kg
S0605	5	1200	1840	1970	500	1070	130	3050	8 kg
S0606	6	1440	2080	2220	525	1230	130	3290	9 kg
S0607	7	1680	2320	2470	550	1390	130	3530	10 kg
S0608	8	1920	2560	2720	575	1550	130	3770	11 kg

* Nel numero di gradini è conteggiato anche il pianerottolo - Le misure sono espresse in mm



A. Particolare portaoggetti e pianerottolo
B. Cerniera in alluminio pressofuso
C. Diverse altezze



D. Scala a riposo



Descrizione

Scala doppia a due tronchi di salita, molto robusta, con montanti realizzati in alluminio anodizzato e gradini antiscivolo.

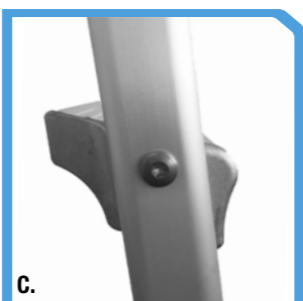
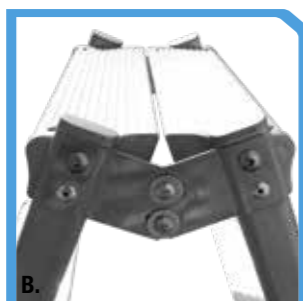
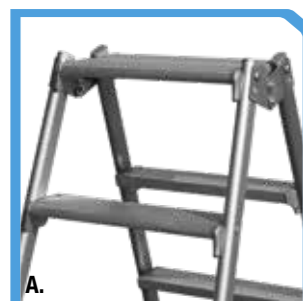
Particolarmente indicata per usi professionali, pratica, leggera e resistente, offre all'operatore un ottimo comfort.

Gradini: sono montati su attacchi pressofusi con piolo e scanso antitorsione, inseriti ai montanti.

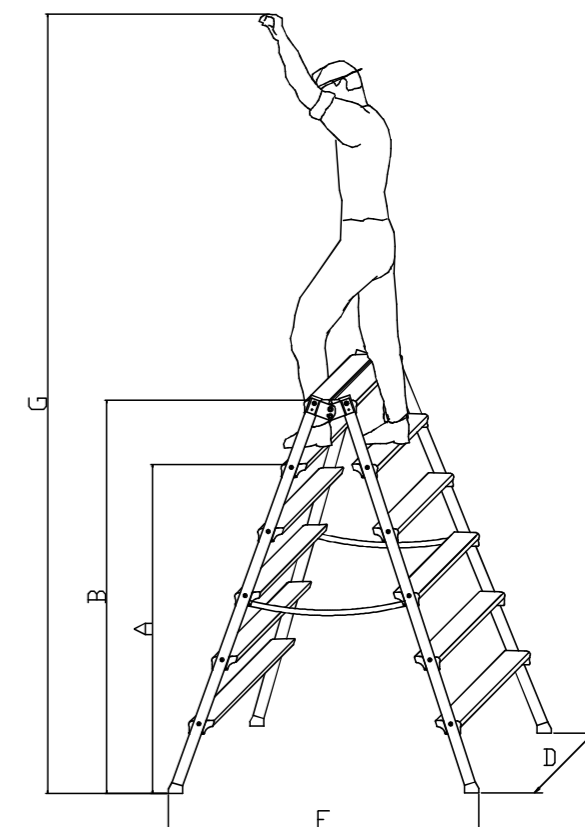
NON SALDATI NE' RIBATTUTI

Dati Tecnici

PORTATA: 150 kg
(riferito ad una persona con attrezzi)
GRADINI: alluminio antiscivolo 95x23 mm
MONTANTI: alluminio anodizzato 42x22 mm
SNODI: acciaio inox
LARGHEZZA SOMMITÀ: 350 mm
NORMA DI SICUREZZA:
D. Lgs. n° 81/2008



A. Particolare pianerottolo
B. Cerniera in acciaio inox
C. Particolare attacco gradino



Codice	Gradini	A	B	C	D	E	F	G	Peso
S1902	2+2	260	520	550	450	580	200	2010	5,2 kg
S1903	3+3	500	750	800	475	750	200	2250	6,1 kg
S1904	4+4	730	990	1050	500	920	200	2480	7 kg
S1905	5+5	970	1220	1300	525	1090	200	2720	7,9 kg
S1906	6+6	1200	1460	1550	550	1260	200	2950	8,8 kg
S1907	7+7	1430	1690	1800	575	1430	200	3180	9,7 kg
S1908	8+8	1670	1930	2050	600	1600	200	3420	10,6 kg
S1909	9+9	1900	2160	2300	625	1770	200	3650	11,5 kg
S1910	10+10	2140	2400	2550	650	1940	200	3890	12,4 kg
S1911	11+11	2370	2630	2800	675	2210	200	4120	13,3 kg
S1912	12+12	2610	2870	3050	700	2280	200	4360	14,2 kg

Le misure sono espresse in mm



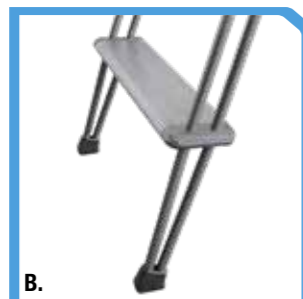
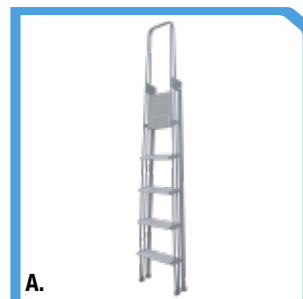
Descrizione

Scala doppia ad un tronco di salita, con montanti realizzati in doppio tubo in acciaio e gradini in alluminio antiscivolo. Molto robusta e dotata di un comodo guardacorpo di altezza 750 mm.

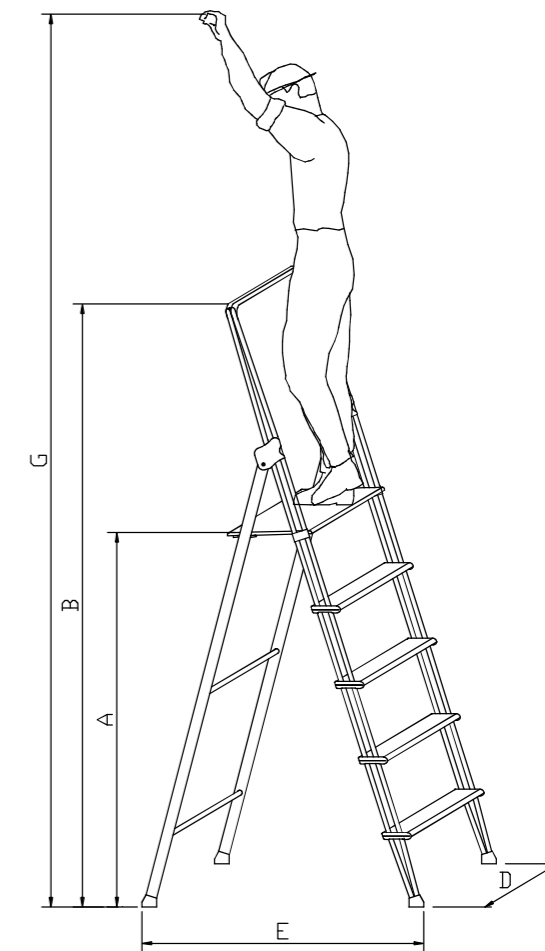
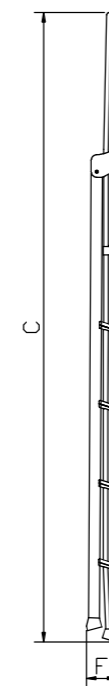
Gradini: NON SALDATI NE' RIBATTUTI

Dati Tecnici

PORTATA: 150 kg
(riferito ad una persona con attrezzi)
PIANEROTTOLO: alluminio antiscivolo 270x260 mm
GRADINI: alluminio antiscivolo 95x23 mm
MONTANTI: acciaio a doppia sezione \varnothing 15 mm
SNODI: acciaio inox
LARGHEZZA SOMMITÀ: 260 mm
NORMA DI SICUREZZA:
D. Lgs. n° 81/2008



A. Scala a riposo
B. Particolare gradino e scarpette
C. Particolare guardacorpo



Codice	Gradini*	A	B	C	D	E	F	G	Peso
S0404	4	960	1680	1760	440	800	130	2850	8,8 kg
S0405	5	1200	1910	2010	460	950	130	3100	10 kg
S0406	6	1440	2150	2260	480	1100	130	3350	11,4 kg
S0407	7	1680	2400	2510	500	1230	130	3600	12,8 kg
S0408	8	1910	2630	2800	520	1400	130	3850	14,2 kg
S0409	9	2150	2870	3050	540	1540	130	4100	15,6 kg
S0410	10	2390	3110	3260	560	1690	130	4350	17,2 kg
S0411	11	2630	3360	3510	580	1840	130	4600	18,6 kg
S0412	12	2860	3590	3760	600	2020	130	4850	20,4 kg

* Nel numero di gradini è conteggiato anche il pianerottolo - Le misure sono espresse in mm



Descrizione

Scala doppia ad un tronco di salita, molto robusta, con montanti realizzati in alluminio anodizzato e gradini antiscivolo.

Particolarmente indicata per usi professionali, pratica e resistente, offre all'operatore un ottimo comfort.

La scala è dotata di un comodo guardacorpo di altezza 650 mm.

Gradini: sono montati su attacchi pressofusi con piolo e scanco antitorsione, inseriti ai montanti.

NON SALDATI NE' RIBATTUTI

Dati Tecnici

PORTATA: 150 kg

(riferito ad una persona con attrezzi)

PIANEROTTOLO: alluminio antiscivolo 270x260 mm

GRADINI: alluminio antiscivolo 95x23 mm

MONTANTI: alluminio anodizzato 65x30 mm

PORTAOGGETTI: vaschetta in nylon

SNODI: acciaio inox

LARGHEZZA SOMMITÀ: 330 mm

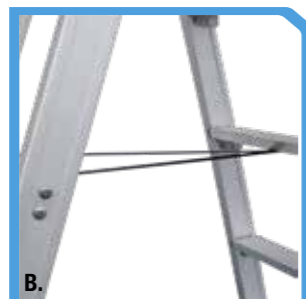
NORMA DI SICUREZZA:

UNI EN 131-2

Questo modello può anche essere fornito con corrimano.



A.

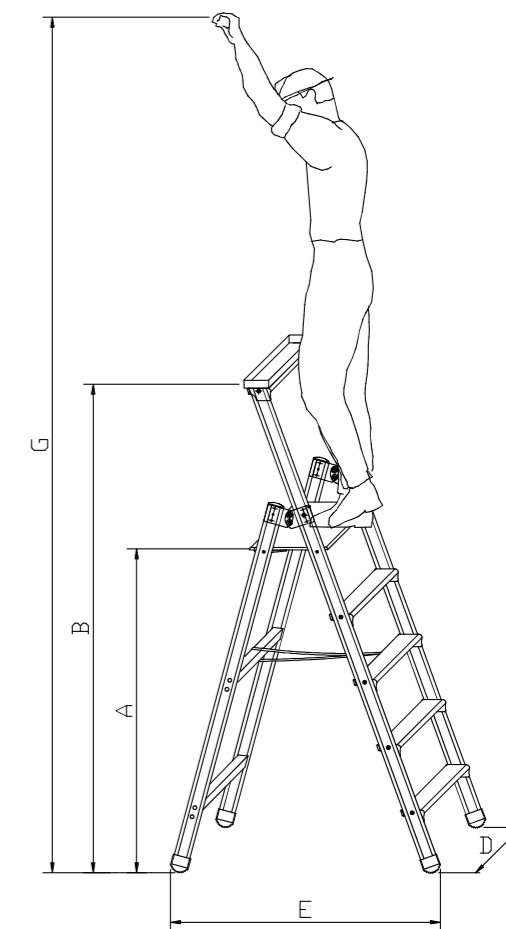
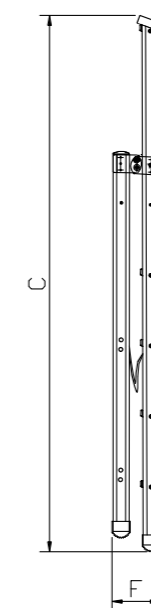


B.



C.

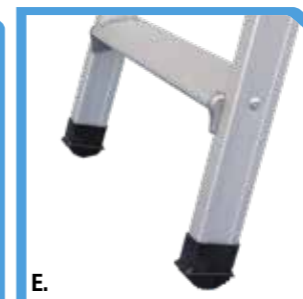
A. Diverse altezze
B. Particolare antiapertura
C. Particolare guardacorpo



Codice	Gradini*	A	B	C	D	E	F	G	Peso
S1302	2	510	1210	1260	470	630	180	2200	6,8 kg
S1303	3	780	1470	1540	500	790	180	2500	8,4 kg
S1304	4	1050	1730	1820	530	950	180	2800	10 kg
S1305	5	1320	1990	2100	560	1110	180	3100	11,6 kg
S1306	6	1590	2250	2380	590	1270	180	3440	13,2 kg
S1307	7	1860	2510	2660	620	1450	180	3710	14,8 kg
S1308	8	2110	2770	2940	650	1650	180	3960	16,4 kg
S1309	9	2360	3030	3220	680	1850	180	4210	18,2 kg
S1310	10	2640	3300	3500	710	2010	180	4490	20 kg



D.



E.

* Nel numero di gradini è conteggiato anche il pianerottolo

Le misure sono espresse in mm

D. Cerniera antiapertura

E. Tappi antiscivolo in gomma



Descrizione

Scala doppia a due tronchi di salita, molto robusta, con montanti realizzati in alluminio anodizzato e gradini antiscivolo.

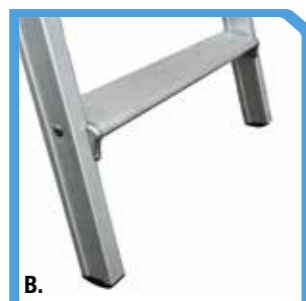
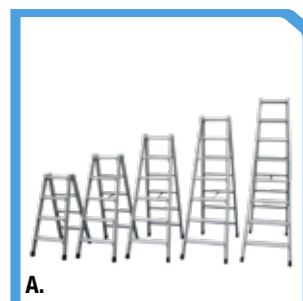
Particolarmente indicata per usi professionali, pratica e resistente, offre all'operatore un ottimo comfort e maneggevolezza.

Gradini: sono montati su attacchi pressofusi con piolo e scanco antitorsione, inseriti ai montanti.

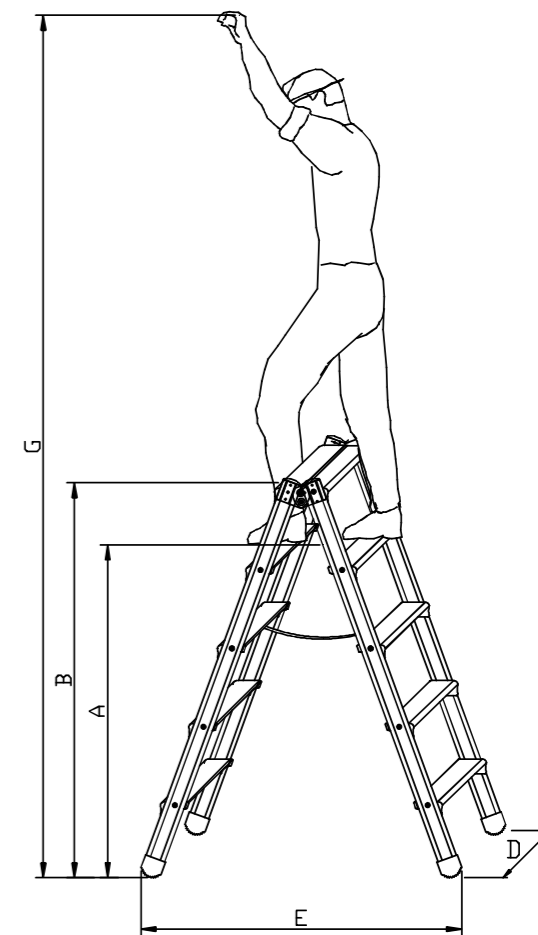
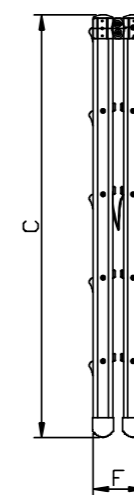
NON SALDATI NE' RIBATTUTI

Dati Tecnici

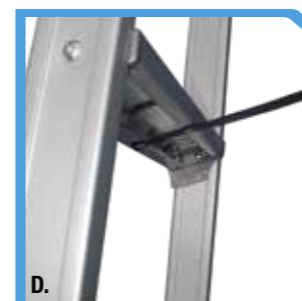
PORTATA: 150 kg
(riferito ad una persona con attrezzi)
GRADINI: alluminio antiscivolo 95x23 mm
MONTANTI: alluminio anodizzato 65x30 mm
SNODI: acciaio inox
LARGHEZZA SOMMITÀ: 400 mm
NORMA DI SICUREZZA:
UNI EN 131-2
D. Lgs. n° 81/2008 per S1122-24



A. Diverse altezze
B. Tappi antiscivolo in gomma
C. Cerniera antiapertura



Codice	Gradini	A	B	C	D	E	F	G	Peso
S1108	4+4	790	1100	1140	530	860	200	2550	9 kg
S1110	5+5	1050	1360	1420	560	1050	200	2810	11 kg
S1112	6+6	1320	1630	1700	590	1210	200	3080	13 kg
S1114	7+7	1590	1900	1980	620	1370	200	3350	15,2 kg
S1116	8+8	1850	2160	2260	650	1570	200	3610	17,4 kg
S1118	9+9	2120	2430	2540	680	1760	200	3880	19,6 kg
S1120	10+10	2380	2690	2820	710	1920	200	4140	21,8 kg
S1122*	11+11	2640	2950	3100	740	2110	200	4400	24 kg
S1124*	12+12	2900	3210	3380	770	2300	200	4660	26 kg



* Certificate secondo D. Lgs. n° 81/2008
Le misure sono espresse in mm

D. Nastro antiapertura



Descrizione

Scala doppia ad un tronco di salita, molto robusta, con montanti realizzati in alluminio anodizzato e gradini antiscivolo in alluminio.

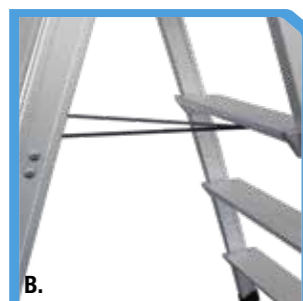
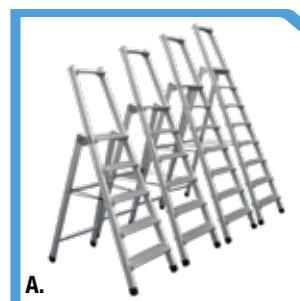
Si differenzia dal modello standard per i gradini maggiorati da 150 mm di profondità, assicurando una salita ancora più confortevole. Particolarmente indicata per usi professionali, pratica e resistente, offre all'operatore un ottimo comfort. La scala è dotata di un comodo guardacorpo di altezza 680 mm.

Gradini: sono montati su attacchi pressofusi con piolo e scanso antitorsione, inseriti ai montanti.
NON SALDATI NE' RIBATTUTI

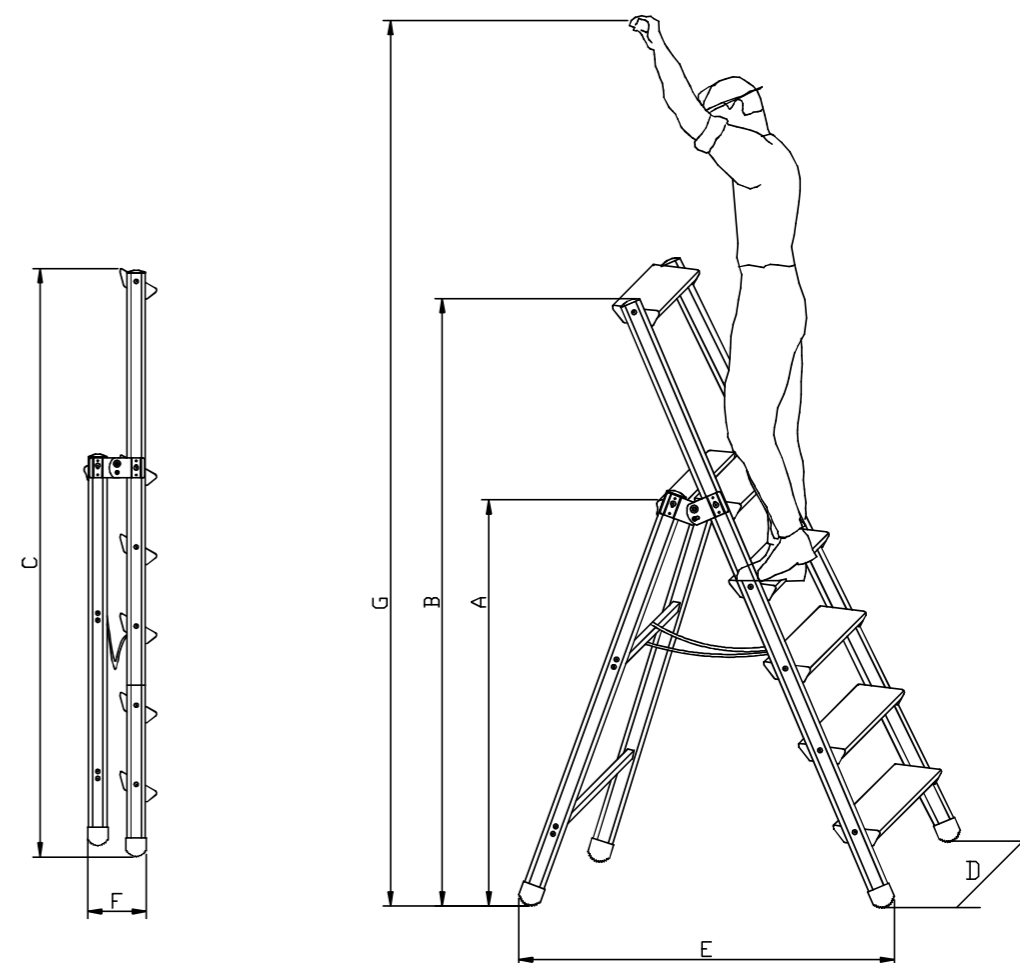
Dati Tecnici

PORTATA: 150 kg
(riferito ad una persona con attrezzi)
PIANEROTTOLO: alluminio antiscivolo 385x265 mm
GRADINI: alluminio antiscivolo 150x23 mm
MONTANTI: alluminio anodizzato 65x30 mm
PORTAOGGETTI: alluminio antiscivolo 320x150 mm
SNODI: acciaio inox
LARGHEZZA SOMMITÀ: 380 mm
NORMA DI SICUREZZA:
D. Lgs. n° 81/2008

Questo modello può anche essere fornito con corrimano.

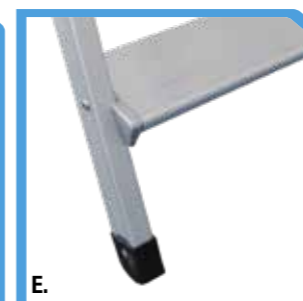


A. Diverse altezze
B. Nastro apertura
C. Particolare guardacorpo



Codice	Gradini*	A	B	C	D	E	F	G	Peso
S1402	2	540	1170	1230	510	610	260	2350	10,4 kg
S1403	3	790	1420	1510	540	800	260	2630	11,6 kg
S1404	4	1040	1670	1790	570	990	260	2880	13 kg
S1405	5	1290	1920	2070	600	1180	260	3130	14,6kg
S1406	6	1540	2170	2350	630	1370	260	3390	16,8kg
S1407	7	1790	2420	2630	660	1580	260	3640	19kg
S1408	8	2040	2680	2910	690	1770	260	3890	21,4kg

* Nel numero di gradini è conteggiato anche il pianerottolo - Le misure sono espresse in mm



D. Cerniera antiapertura
E. Tappi antiscivolo in gomma

Descrizione

Scala multiuso a due tronchi di salita molto robusta, con montanti realizzati in alluminio e gradini antiscivolo. Particolarmente indicata per usi professionali, pratica, leggera e resistente, offre all'operatore un ottimo comfort.

La scala può essere utilizzata da appoggio, a cavalletto e zoppa (2 ripiani differenti).

La scala è dotata di barra stabilizzatrice.

Gradini: pioli in alluminio antiscivolo

Dati Tecnici

PORTATA: 150 kg
(riferito ad una persona con attrezzi)

GRADINI: alluminio antiscivolo 30x30mm

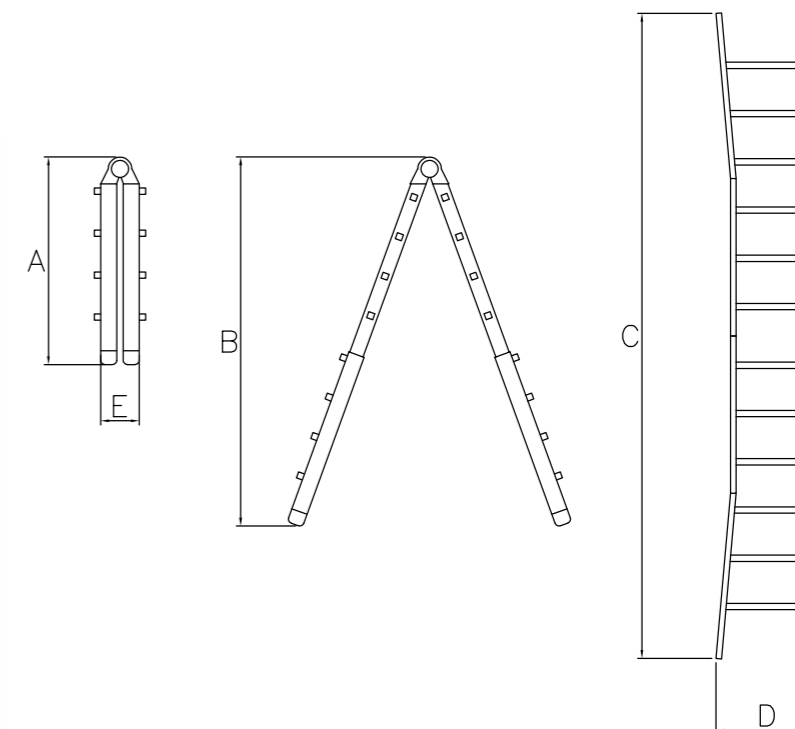
MONTANTI:

- montante superiore 68x25mm
- montante inferiore sez. c 77x26mm

SNODI: cerniera lamellare in alluminio

NORMA DI SICUREZZA:

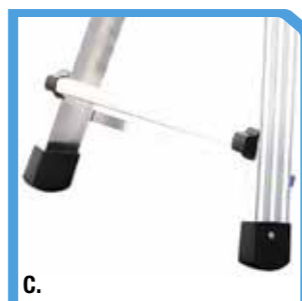
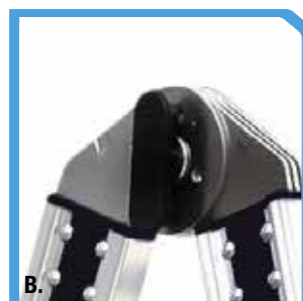
UNI EN 131-1, UNI EN 131-4



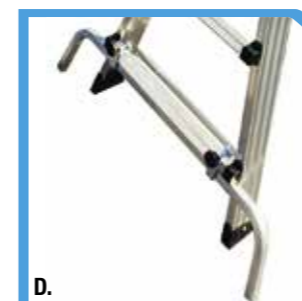
Codice	Gradini	A	B	C	D	E	Peso
ST0012	3x4	990	1550	3080	500	200	9,6 kg
ST0016	4x4	1290	2050	4280	630	200	12,4 kg
ST0020	5x4	1590	2650	5480	630	200	14,9 kg
ST0024	6x4	1890	2950	6080	660	200	17,2 kg

Le misure sono espresse in mm

La misura "D" con la barra stabilizzatrice montata è di 915 mm



- A. Accessorio per dislivelli
- B. Particolare cerniera
- C. Tappi antiscivolo in gomma
- D. Barra stabilizzatrice





Descrizione

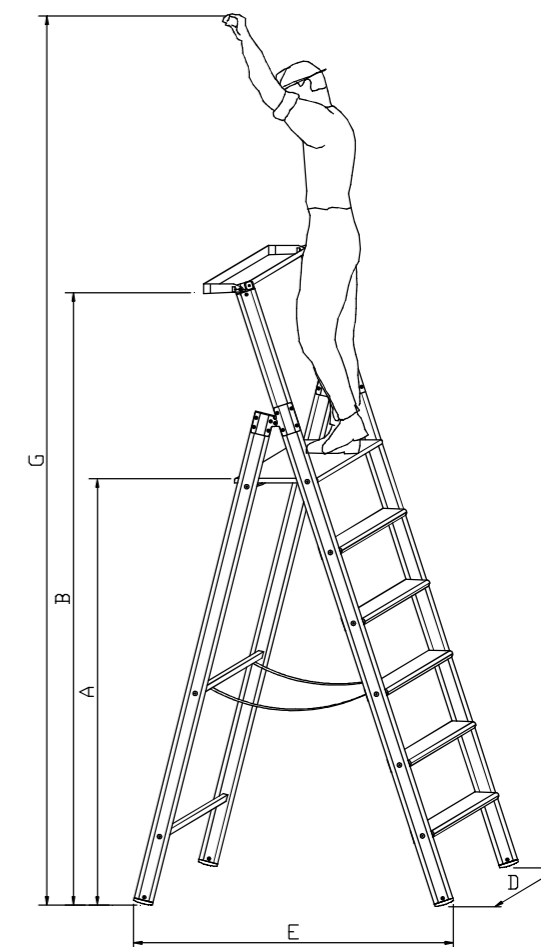
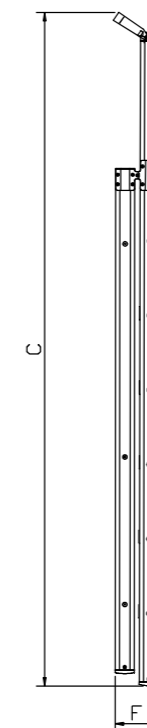
Scala doppia ad un tronco di salita, molto robusta, con montanti realizzati in fibra di vetro e gradini antiscivolo. Grazie alle proprietà di isolamento elettrico, garantisce la sicurezza per coloro che operano nel settore degli impianti elettrici. La scala è dotata di un comodo guardacorpo di altezza 670 mm.

Gradini: sono montati su attacchi in nylon con piolo e scanso antitorsione, inseriti ai montanti.

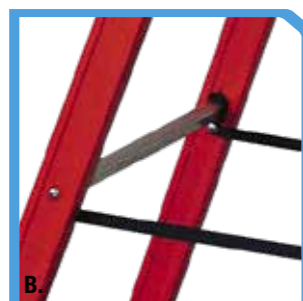
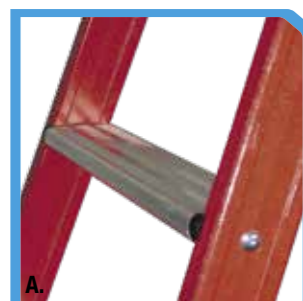
NON SALDATI NE' RIBATTUTI

Dati Tecnici

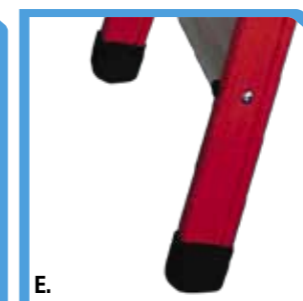
PORTATA: 150 kg
(riferito ad una persona con attrezzi)
PIANEROTTOLO: alluminio antiscivolo 270x260 mm
GRADINI: alluminio antiscivolo 80x23 mm
MONTANTI: fibre di vetro 65x30 mm
PORTAOGGETTI: vaschetta in nylon
SNODI: acciaio zincato
LARGHEZZA SOMMITÀ: 360 mm
NORMA DI SICUREZZA:
UNI EN 131-2



Codice	Gradini	A	B	C	D	E	F	G	Peso
SVSP/1-2	2	480	1100	1220	490	610	180	2250	7 kg
SVSP/1-3	3	720	1340	1470	520	780	180	2480	8 kg
SVSP/1-4	4	960	1580	1720	550	950	180	2710	9 kg
SVSP/1-5	5	1200	1820	1970	580	1120	180	2950	10,2 kg
SVSP/1-6	6	1440	2060	2220	610	1290	180	3190	12,5 kg
SVSP/1-7	7	1680	2300	2470	640	1460	180	3430	13,8 kg
SVSP/1-8	8	1920	2540	2970	670	1630	180	3670	16 kg
SVSP/1-9	9	2160	2780	3220	700	1800	180	3910	18,2 kg
SVSP/1-10	10	2400	3020	3470	730	1970	180	4150	20,4 kg



A. Gradino in alluminio antiscivolo
B. Particolare antiapertura
C. Particolare guardacorpo



* Nel numero di gradini è conteggiato anche il pianerottolo
Le misure sono espresse in mm

D. Cerniera antiapertura
E. Tappi antiscivolo in gomma



Descrizione

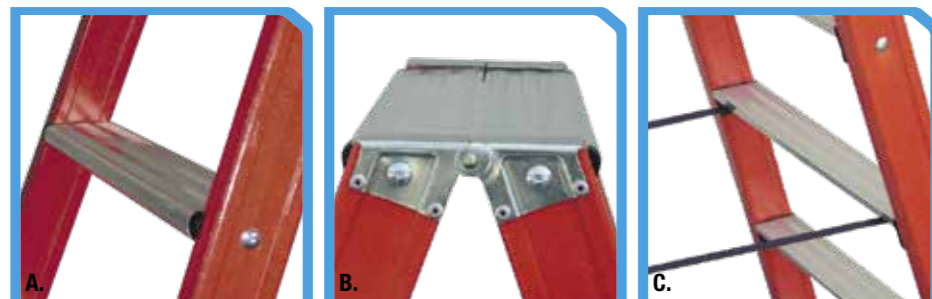
Scala doppia a due tronchi di salita, molto robusta, con montanti realizzati in fibra di vetro e gradini antiscivolo. Grazie alle proprietà di isolamento elettrico, garantisce la sicurezza per coloro che operano nel settore degli impianti elettrici.

Gradini: sono montati su attacchi in nylon con piolo e scanso antitorsione, inseriti ai montanti.

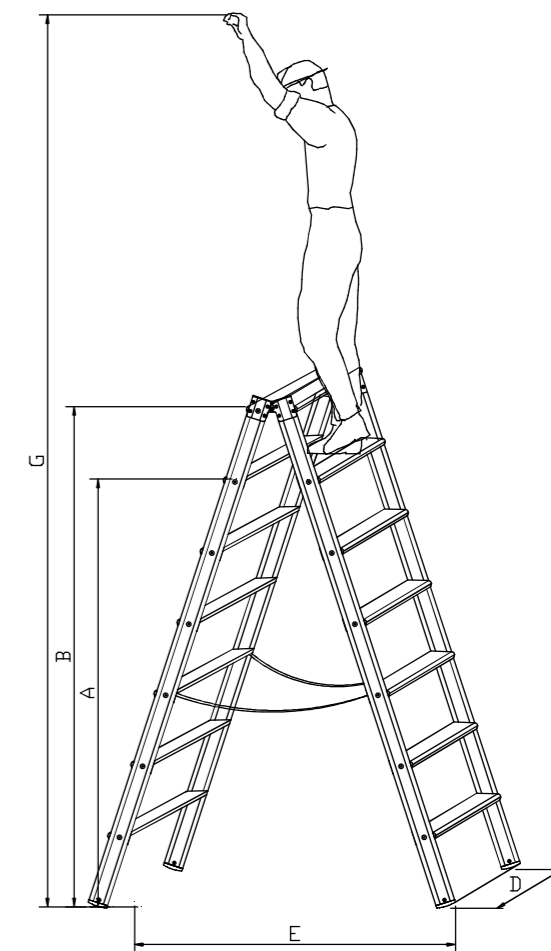
NON SALDATI NE' RIBATTUTI

Dati Tecnici

PORTATA: 150 kg
(riferito ad una persona con attrezzi)
GRADINI: alluminio antiscivolo 80x23 mm
MONTANTI: fibre di vetro 65x30 mm
SNODI: acciaio zincato
LARGHEZZA SOMMITÀ: 410 mm
NORMA DI SICUREZZA:
D. Lgs. n° 81/2008



A. Gradino in alluminio antiscivolo
B. Ultimo gradino
C. Particolare antiapertura



Codice	Gradini	A	B	C	D	E	F	G	Peso
SVSP/2-3	3+3	720	960	1020	500	630	150	2480	7 kg
SVSP/2-4	4+4	960	1200	1280	530	800	150	2710	8,5 kg
SVSP/2-5	5+5	1200	1440	1530	560	970	150	2950	10 kg
SVSP/2-6	6+6	1440	1680	1780	590	1140	150	3190	11,5 kg
SVSP/2-7	7+7	1680	1920	2040	620	1310	150	3430	13 kg
SVSP/2-8	8+8	1920	2160	2300	650	1480	150	3670	14,5 kg
SVSP/2-9	9+9	2160	2400	2550	680	1650	150	3910	16 kg
SVSP/2-10	10+10	2400	2630	2810	710	1820	150	4150	17,5 kg

Le misure sono espresse in mm



Descrizione

Scala con montanti in alluminio e gradini in alluminio antiscivolo. E' costruita senza saldature, composta da massimo tre elementi.

Si può utilizzare anche come scala a libro. La scala offre di serie la barra stabilizzatrice ed un sistema antiapertura.

N.B. La rompitratta è obbligatoria oltre gli 8 metri.
(direttiva del D. Lgs. n° 81/2008)

Gradini: NON SALDATI NE' RIBATTUTI

Dati Tecnici

PORTATA: 150 kg
(riferito ad una persona con attrezzi)

GRADINI: alluminio antiscivolo 35x24 mm

MONTANTI: alluminio anodizzato 68x30 mm

INGOMBRO PEDONE ALLA BASE:

- Con barra stabilizzatrice chiusa: 700 mm
- Con barra stabilizzatrice aperta: 1150 mm

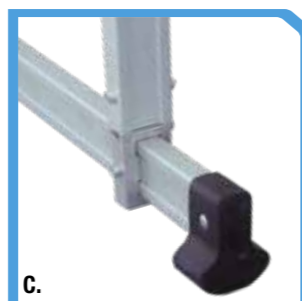
LARGHEZZA ELEMENTI:

- Intermedio: 475 mm
- Finale: 410 mm

NORMA DI SICUREZZA:

UNI EN 131-2;
D. Lgs. n° 81/2008 per S1014

Possibilità di avere il prodotto a 2 o 3 elementi

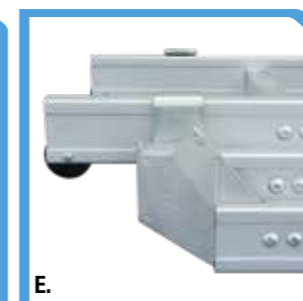
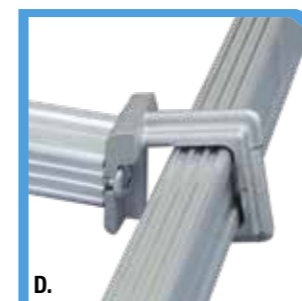


- A. Sistema antiapertura scala
B. Sistema antisfilo elementi
C. Particolare barra stabilizzatrice



Codice	Gradini	Elementi Scala	Altezza Libro	Altezza a Sfilo	Altezza Totale Chiusa	Peso
S0908	8	2	2310	4100	2420	21 kg
S0910	10	2	2840	5220	2980	26 kg
S0912	12	2	3380	6340	3540	32 kg
S0914	14	2	3920	7460	4100	37 kg
S1008	8	3	3160	5890	2520	30 kg
S1010	10	3	3700	7570	3080	37 kg
S1012	12	3	4240	9220	3640	44 kg
S1014*	14	3	4770	10900	4200	51 kg

* Normata secondo D.Lgs. n° 81/2008 - Le misure sono espresse in mm



- D. Particolare sicurezza antiapertura
E. Snodo degli elementi



Descrizione

Scala con montanti in fibra di vetro e gradini antiscivolo in alluminio. Garantisce la sicurezza per coloro che operano nel settore degli impianti elettrici grazie alla proprietà di isolamento elettrico.

E' costruita senza saldature, composta da massimo tre elementi.

Si può utilizzare anche come scala a libro.

La scala offre di serie la barra stabilizzatrice ed un sistema antiapertura.

N.B. La rompitratta è obbligatoria oltre gli 8 metri.

(direttiva del D. Lgs. n° 81/2008)

Gradini: NON SALDATI NE' RIBATTUTI

Dati Tecnici

PORTATA: 150 kg

(riferito ad una persona con attrezzi)

GRADINI: alluminio antiscivolo 25x23 mm

MONTANTI: fibra di vetro 65x30 mm

INGOMBRO PEDONE ALLA BASE:

- Con barra stabilizzatrice chiusa: 700 mm

- Con barra stabilizzatrice aperta: 1150 mm

LARGHEZZA ELEMENTI:

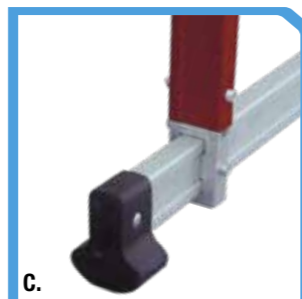
- Intermedio: 475 mm

- Finale: 410 mm

NORMA DI SICUREZZA:

D. Lgs. n° 81/2008

Possibilità di avere il prodotto a 2 o 3 elementi



- A. Sistema antiapertura scala
- B. Sistema antisfido elementi
- C. Particolare barra stabilizzatrice



Codice	Gradini	Elementi Scala	Altezza a sfilo	Altezza Totale Chiusa	Peso
S4207V	7	2	3600	2200	16 kg
S4208V	8	2	4180	2500	17 kg
S4209V	9	2	4750	2780	19 kg
S4210V	10	2	5330	3060	21 kg
S4212V	12	2	6450	3600	24 kg
S4307V	7	3	5020	2200	22 kg
S4308V	8	3	5850	2500	25 kg
S4309V	9	3	6700	2780	27 kg
S4310V	10	3	7550	3060	30 kg
S4312V	12	3	9250	3600	35 kg

Le misure sono espresse in mm



Descrizione

Scala con montanti in alluminio e gradini in alluminio antiscivolo. Su richiesta si possono applicare dei ganci per il fissaggio della scala su qualsiasi mobile, parete o scaffale. E' dotata di un guardacorpo per la sicurezza dell'operatore. Leggera, pratica e resistente, è adatta ad un uso intenso.

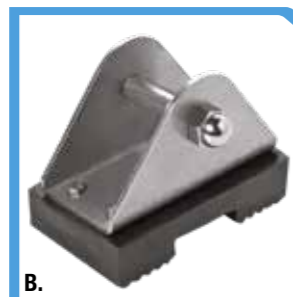
Gradini: sono montati su attacchi pressofusi con piolo e scanco antitorsione, inseriti ai montanti.

NON SALDATI NE' RIBATTUTI

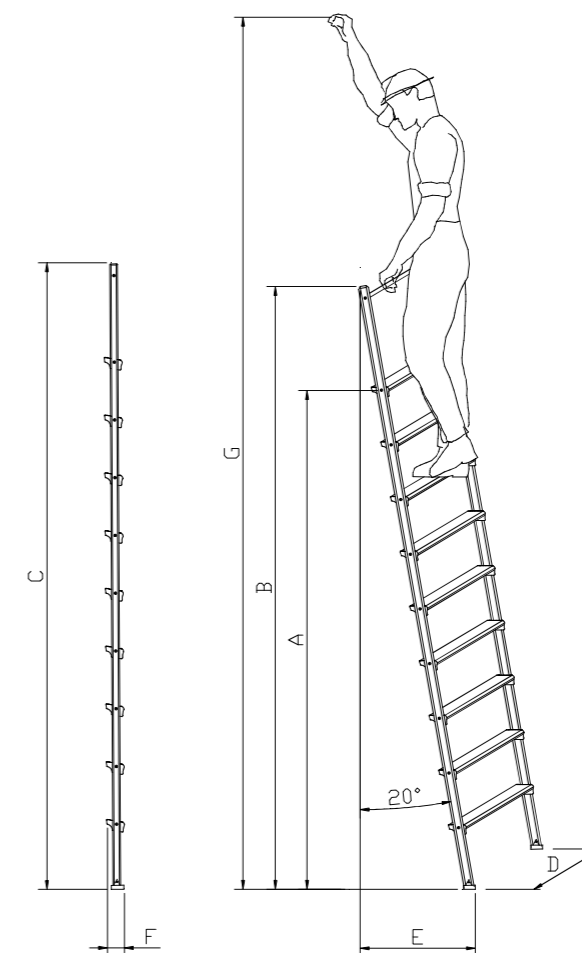
Dati Tecnici

PORTATA: 150 kg
(riferito ad una persona con attrezzi)
GRADINI: alluminio antiscivolo 95x23 mm
MONTANTI: alluminio anodizzato 65x30 mm
LARGHEZZA SOMMITÀ: 350 mm
NORMA DI SICUREZZA:
UNI EN 131-2

Questo modello può essere fornito con ganci e corrimano come optional



- A. Fissaggio attacco gradino
- B. Particolare piedino snodato
- C. Gancio in acciaio inox



Codice	Gradini	A	B	C	D	E	F	G	Peso
S0809P	9	2430	2870	3030	600	1160	120	4280	11,2 kg
S0811P	11	2970	3360	3530	640	1360	120	4820	13,2 kg
S0812P	12	3240	3850	4030	660	1490	120	5090	14,8 kg
S0814P	14	3750	4300	4530	700	1670	120	5600	17,2 kg
S0816P	16	4280	4770	5030	740	1860	120	6130	19,4 kg
S0818P	18	4860	5280	5530	780	2000	120	6710	21,8 kg
S0819P	19	5100	5720	6030	800	2180	120	6950	23,4 kg
S0515	Binario in alluminio anodizzato ø 30 mm								0,60 kg/m

Le misure sono espresse in mm



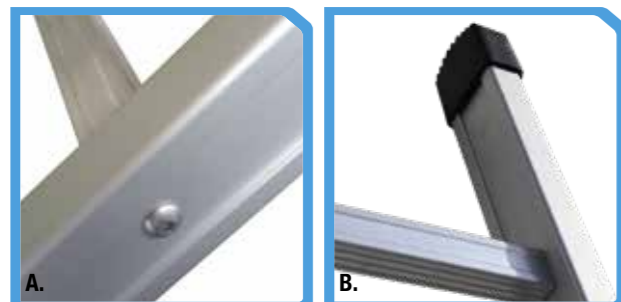
Descrizione

Scala con montanti in alluminio e gradini a piolo in alluminio antiscivolo. Ha la possibilità di essere usata in entrambi i sensi di salita grazie alle sue misure simmetriche ed ai puntali in gomma presenti in entrambe le estremità dei montanti.

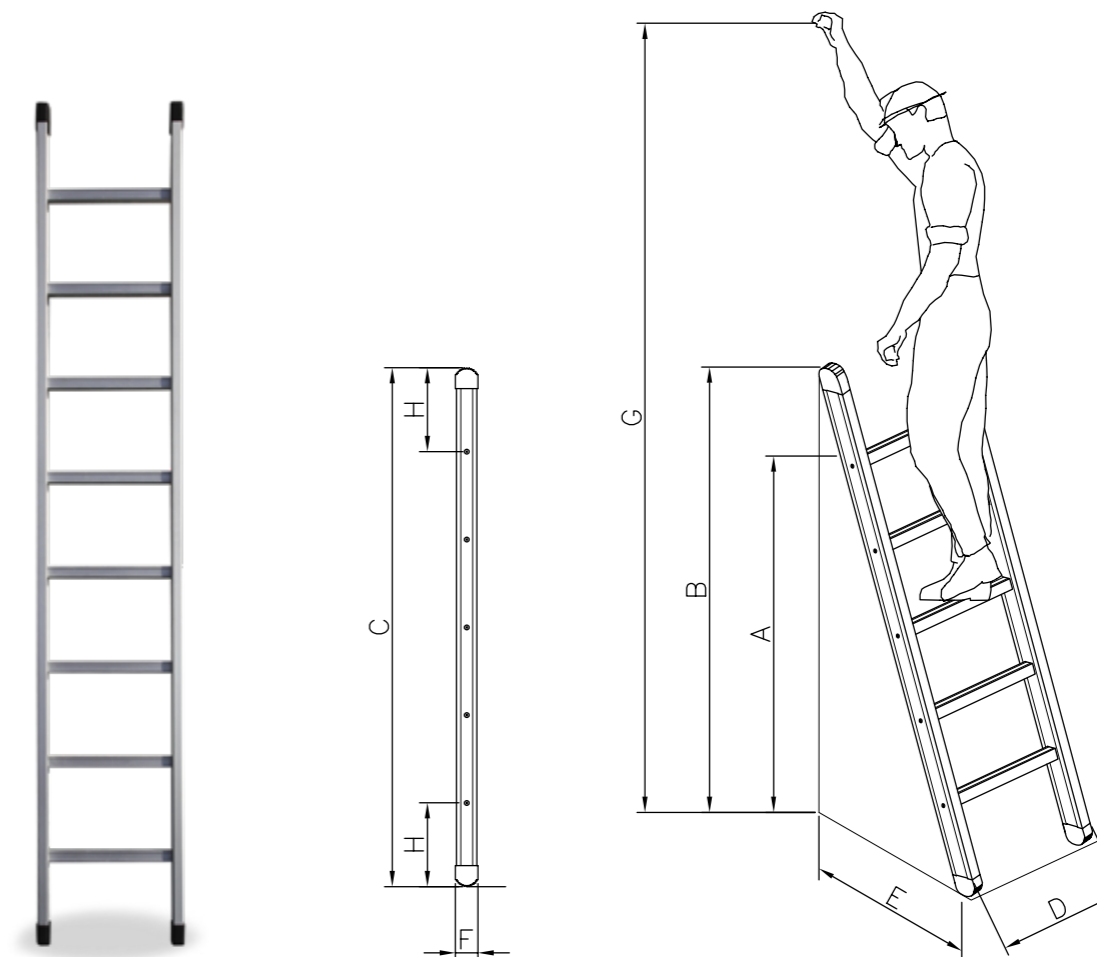
Gradini: NON SALDATI NE' RIBATTUTI

Dati Tecnici

PORTATA: 150 kg
(riferito ad una persona con attrezzi)
GRADINI: alluminio antiscivolo 35x24 mm
MONTANTI: alluminio anodizzato 65x30 mm
LARGHEZZA SOMMITÀ: 415 mm
NORMA DI SICUREZZA:
D. Lgs. n° 81/2008



A. Fissaggio attacco gradino
B. Particolare scarpetta montante



Codice	Gradini	A	B	C	D	E	F	G	H	Peso
S2003	3	795	1030	1095	415	390	70	2095	270	3,3 kg
S2004	4	1060	1295	1375	415	485	70	2360	270	4,1 kg
S2005	5	1325	1560	1655	415	580	70	2625	270	4,9 kg
S2006	6	1590	1825	1935	415	675	70	2890	270	5,7 kg
S2007	7	1855	2090	2215	415	770	70	3155	270	6,5 kg
S2008	8	2120	2355	2495	415	865	70	3420	270	7,3 kg
S2009	9	2385	2620	2775	415	960	70	3685	270	8,1 kg
S2010	10	2650	2885	3055	415	1055	70	3950	270	8,9 kg
S2011	11	2915	3150	3335	415	1150	70	4215	270	9,7 kg
S2012	12	3180	3415	3615	415	1245	70	4480	270	10,5 kg
S2013	13	3445	3680	3895	415	1340	70	4745	270	11,3 kg
S2014	14	3710	3945	4175	415	1435	70	5010	270	12,1 kg
S2015	15	3975	4210	4455	415	1530	70	5275	270	12,9 kg

Le misure sono espresse in mm



Descrizione

Scala con montanti in alluminio e gradini in alluminio antiscivolo. Sono disponibili 3 versioni:

- **F11:** con pioli 35x24 mm
- **F11/P:** con gradini 95x23 mm
- **F11/L:** con gradini 150x23 mm

Inoltre si possono avere 3 tipologie di corrimano in acciaio inox:

- Kit corrimano corto
- Kit corrimano per sbarco
- Kit corrimano per parete

Su richiesta si possono applicare dei ganci per il fissaggio della scala su qualsiasi mobile, parete o scaffale.

Gradini: sono montati su attacchi pressofusi con piolo e scanso antitorsione, inseriti ai montanti.

NON SALDATI NE' RIBATTUTI

Dati Tecnici

PORTATA: 150 kg
(riferito ad una persona con attrezzi)

GRADINI:

- alluminio antiscivolo 95x23 mm nella versione F11/P
- alluminio antiscivolo 150x23 mm nella versione F11/L

PIOLI: alluminio antiscivolo 35x24 nella versione F11

MONTANTI: alluminio anodizzato 65x30 mm

LARGHEZZA SOMMITÀ:

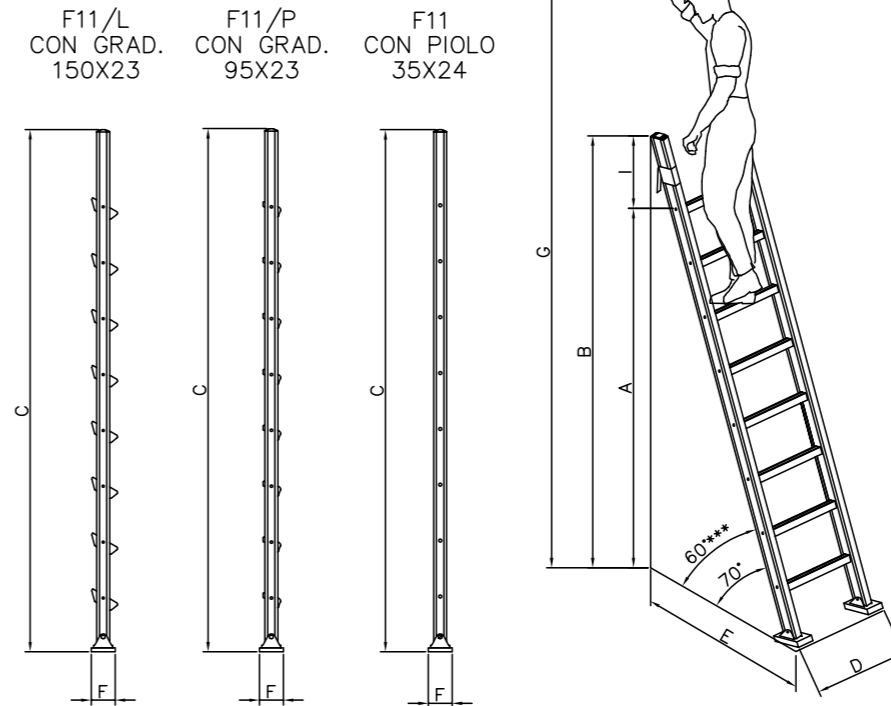
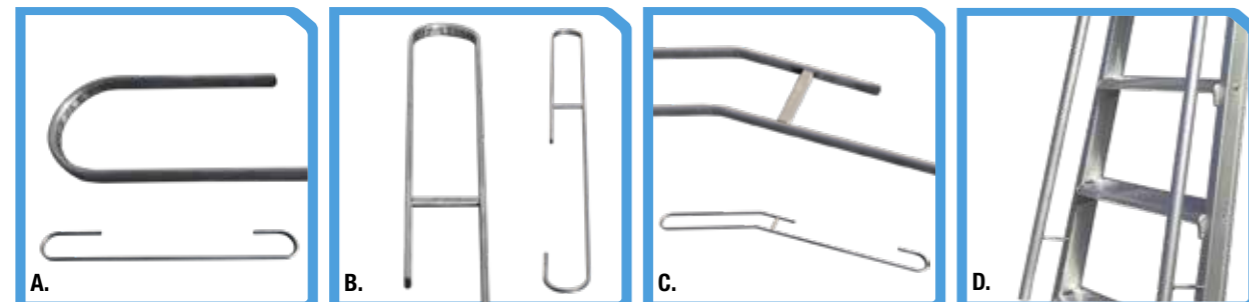
- Scala con pioli = 500 mm
- Scala con gradini 95x23 = 500 mm
- Scala con gradini 150x23 = 510 mm

NORMA DI SICUREZZA:

D. Lgs. n° 81/2008

Questo modello può essere fornito con ganci e corrimano come optional

A. Tipologia corrimano corto B. Tipologia corrimano per sbarco C. Tipologia corrimano per parete D. Corrimano corto in alluminio



* Misure riguardanti solo F11 con pioli 35x24

** Misure riguardanti solo F11/P con gradini 95x23

*** Misure riguardanti solo F11/L con gradini 150x23 - Le misure sono espresse in mm

Codice	Gradini	A		B		C		D		E		F		G		Peso (Kg)		
		F11/F11P	F11L	F11/F11P	F11L	F11	F11P	F11L	F11/F11P	F11L	F11	F11P	F11L	F11	F11P	F11L	F11	F11P
S2103	3	820	760***	1270	1180***	1330	500*	560**	565***	380	550**	120	2140	2120***	4,3*	4,1**	4,5***	
S2104	4	1080	1000***	1530	1420***	1610	500*	580**	585***	490	690**	120	2400	2360***	5,1*	5,2**	6***	
S2105	5	1340	1240***	1790	1660***	1890	500*	600**	605***	590	830**	120	2660	2600***	5,9*	6,4**	7,5***	
S2106	6	1600	1480***	2050	1900***	2170	500*	620**	625***	680	970**	120	2920	2840***	6,7*	7,6**	9***	
S2107	7	1860	1720***	2310	2140***	2450	500*	640**	645***	780	1110**	120	3180	3080***	7,5*	8,8**	10,5***	
S2108	8	2120	1960***	2570	2380***	2730	500*	660**	665***	880	1250**	120	3440	3220***	8,3*	10**	12***	
S2109	9	2380	2200***	2830	2620***	3010	500*	680**	685***	980	1390**	120	3700	3560***	9,1*	11,2**	13,5***	
S2110	10	2640	2450***	3090	2860***	3290	500*	700**	705***	1080	1530**	120	3960	3800***	10*	12,4**	15***	
S2111	11	2910	2700***	3360	3100***	3570	500*	720**	725***	1170	1670**	120	4220	4040***	10,8*	13,6**	16,5***	
S2112	12	3170	2940***	3620	3340***	3850	500*	740**	745***	1270	1810**	120	4490	4280***	11,7*	14,9**	18***	
S2113	13	3430	3180***	3880	3580***	4130	500*	760**	765***	1360	1950**	120	4750	4520***	12,6*	16,2**	19,5***	
S2114	14	3700	3420***	4140	3820***	4410	500*	780**	785***	1460	2090**	120	5010	4760***	13,4*	17,5**	21***	
S2115	15	3960	3660***	4410	4060***	4690	500*	800**	805***	1560	2230**	120	5280	5000***	14,3*	18,8**	22,5***	
S2116	16	4220	3900***	4680	4300***	4970	500*	820**	825***	1660	2370**	120	5550	5240***	15,1*	20,1**	24***	
S2117	17	4480	4140***	4950	4540***	5250	500*	840**	845***	1760	2510**	120	5820	5480***	16*	21,4**	25,5***	
S2118	18	4740	4380***	5220	4780***	5530	500*	860**	865***	1860	2650**	120	6090	5720***	16,8*	22,7**	27***	
S2119	19	5000	4620***	5490	5020***	5810	500*	880**	885***	1960	2790**	120	6360	5960***	17,7*	24**	28,5***	
S2120	20	5260	4860***	5760	5260***	6090	500*	900**	905***	2060	2930**	120	6630	6200***	18,5*	25,3**	30***	

Altezze Fissaggio Binario Scale F11

F11 - PIOLO RETT. 35X24
F11/P - GRADINO 95X23
INCLINAZIONE 20°

S2103	S2103/P	870 - 1110
S2104	S2104/P	1120 - 1370
S2105	S2105/P	1380 - 1630
S2106	S2106/P	1640 - 1900
S2107	S2107/P	1910 - 2160
S2108	S2108/P	2170 - 2420
S2109	S2109/P	2430 - 2680
S2110	S2110/P	2670 - 2950
S2111	S2111/P	2960 - 3210
S2112	S2112/P	3220 - 3480
S2113	S2113/P	3490 - 3740
S2114	S2114/P	3750 - 4000
S2115	S2115/P	4010 - 4260
S2116	S2116/P	4270 - 4520
S2117	S2117/P	4530 - 4780
S2118	S2118/P	4790 - 5040
S2119	S2119/P	5050 - 5300
S2120	S2120/P	5310 - 5560

F11 - GRADINO 150X23
INCLINAZIONE 30°

S2103/L	800 - 1030
S2104/L	1040 - 1270
S2105/L	1280 - 1510
S2106/L	1520 - 1750
S2107/L	1760 - 2000
S2108/L	2010 - 2230
S2109/L	2240 - 2470
S2110/L	2480 - 2710
S2111/L	2720 - 2950
S2112/L	2960 - 3180
S2113/L	3200 - 3410
S2114/L	3440 - 3640
S2115/L	3680 - 3870
S2116/L	3920 - 4100
S2117/L	4160 - 4330
S2118/L	4400 - 4560
S2119/L	4640 - 4790
S2120/L	4880 - 5020



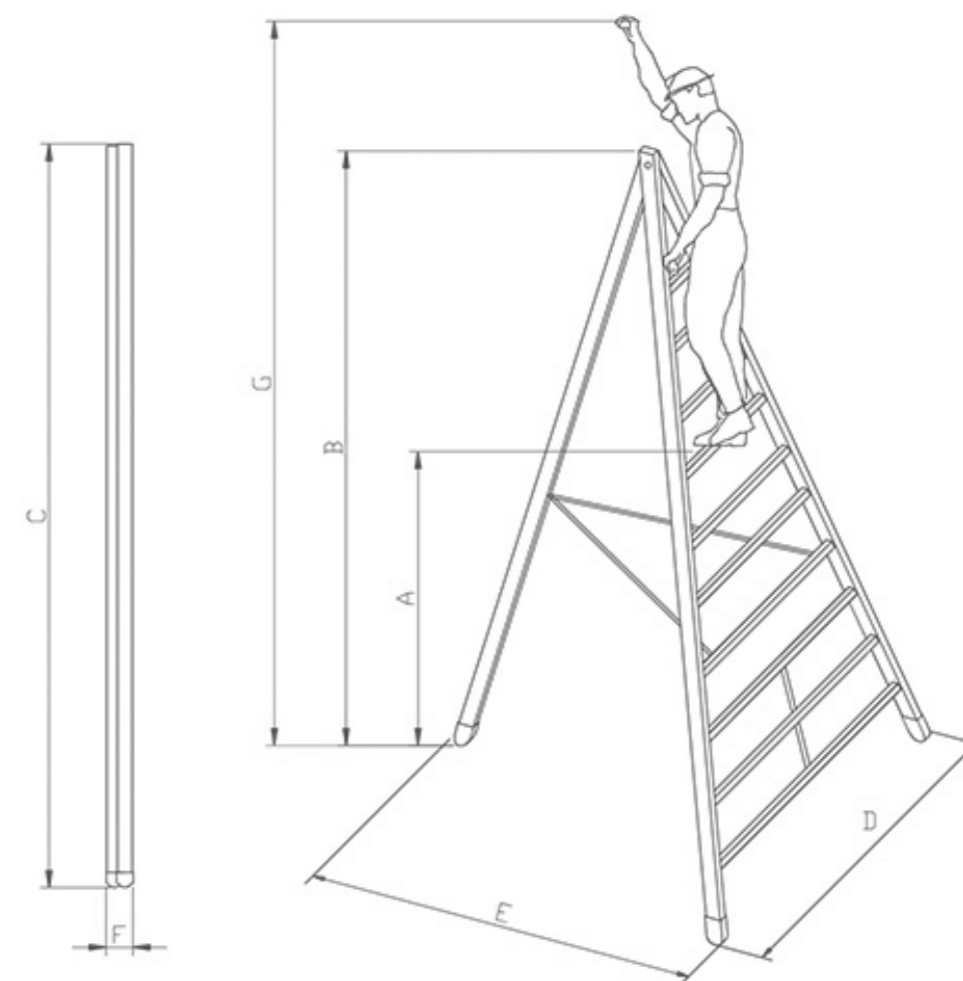
Descrizione

Scala con montanti in alluminio e gradini in alluminio antiscivolo. Su richiesta, nei tre montanti, in sostituzione ai supporti in gomma, si possono applicare dei kit spuntone in ferro zincati in modo da aumentare l'aderenza su terreni sconnessi o inclinati. Leggera, pratica e resistente, è adatta ad un uso intenso.

Dati Tecnici

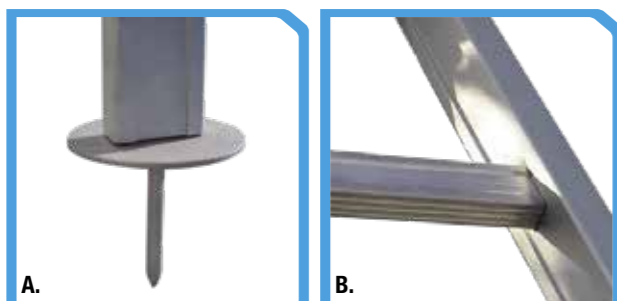
PORTATA: 150 kg
(riferito ad una persona con attrezzi)
GRADINI: alluminio 35x24 mm
MONTANTI: alluminio anodizzato 65x30 mm
NORMA DI SICUREZZA:
D. Lgs. n° 81/2008

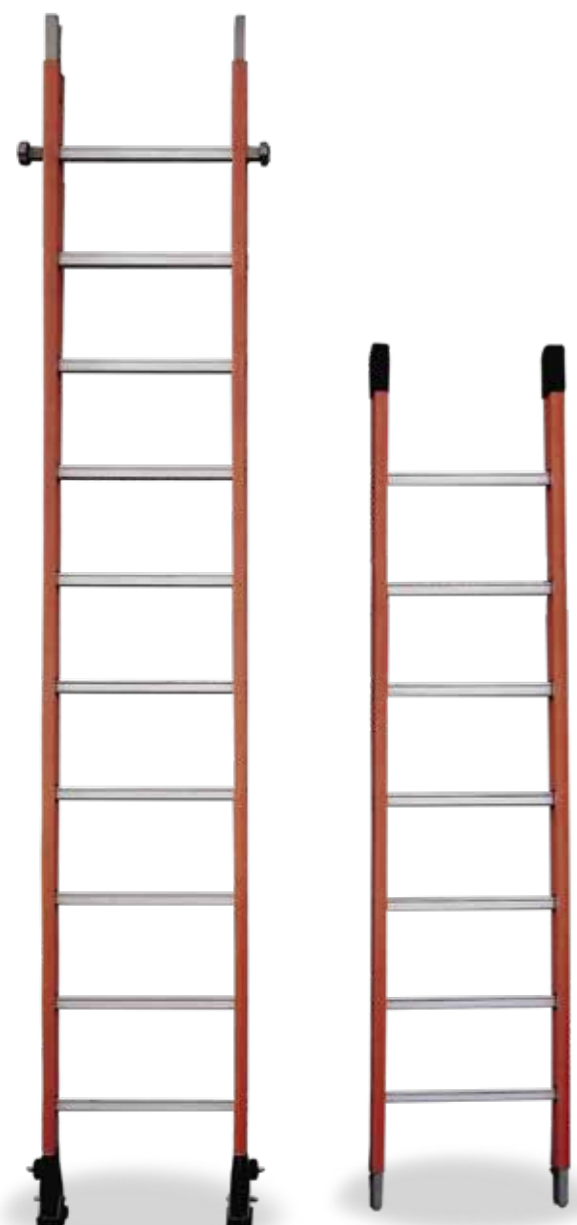
A. Kit spuntone per terreno
B. Particolare gradini



Codice	Gradini	A	B	C	D	E	F	G	Peso
S6006	6	1070	2050	2160	870	1380	140	2920	11 kg
S6008	8	1590	2580	2720	1060	1770	140	3440	13 kg
S6010	10	2110	3110	3280	1260	2150	140	3960	15 kg
S6012	12	2640	3640	3840	1320	2540	140	4490	18 kg
S6014	14	3160	4170	4400	1500	2930	140	5000	21 kg

Le misure sono espresse in mm





Descrizione

Scala con montanti in fibra di vetro e gradini in alluminio antiscivolo. L'altezza massima totale è di 10,40 metri con scala composta da 4 elementi così suddivisi:

- 1 Pedone;
- 2 Elementi centrali intercambiabili;
- 1 Cimetta /Finale

La scala è dotata di due piedini tipo VF oppure, su richiesta, di due scarpette in gomma antiscivolo.

N.B. La rompitratta è obbligatoria oltre gli 8 metri.

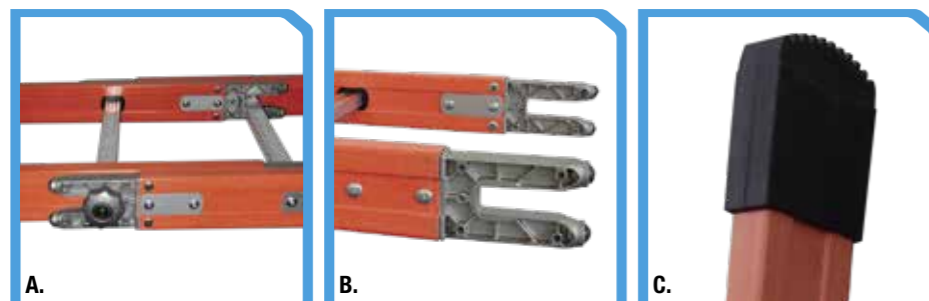
(direttiva del D. Lgs. n° 81/2008)

Gradini: NON SALDATI NE' RIBATTUTI

Dati Tecnici

PORTATA: 150 kg
(riferito ad una persona con attrezzi)
GRADINI: alluminio antiscivolo 35x24 mm
MONTANTI: fibra di vetro 88x32 mm
PIEDINI: snodati in gomma e acciaio inox
VITERIA: acciaio inox
BUSSOLE EVOLANTINI: alluminio pressofuso verniciati
INCLINAZIONE CORRETTA: 20°
ALTEZZA UTILE: 10,40 metri
PESO COMPLESSIVO 4 ELEMENTI: 48 Kg
NORMA DI SICUREZZA: D. Lgs n° 81/2008

Possibilità di comporre il prodotto con gli elementi a piacere

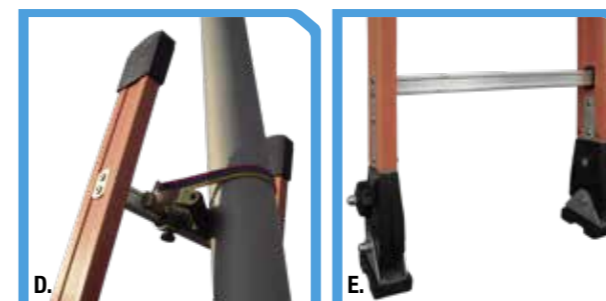


- A. Particolare volantino innesto elementi
- B. Innesto pressofuso
- C. Tappo antiscivolo



Codice	Descrizione	Elementi	Gradini	Altezza Totale	Larg. alla Base	Larg. alla Sommità	Peso
S4010PV	Pedone Intermedio	3	10	3155	470	405	12 kg
S4007PV	Finale	1	7	2200	470	425	8 kg

La sovrapposizione tra un tronco e l'altro misura 430 mm
Le misure sono espresse in mm



- D. Particolare poggiapalo
- E. Particolare scarpetta



Descrizione

Scala a tronco singolo o doppia, sia per l'uso interno che esterno, offre una totale sicurezza per l'operatore in quanto protetto completamente da una struttura circolare composta da anelli in alluminio.

La scala è in alluminio anodizzato con gradini antiscivolo. Ideale per accedere a tetti, terrazze, soppalchi oppure per effettuare ispezioni alle sommità di silos, cisterne, condotte, macchinari, ecc.

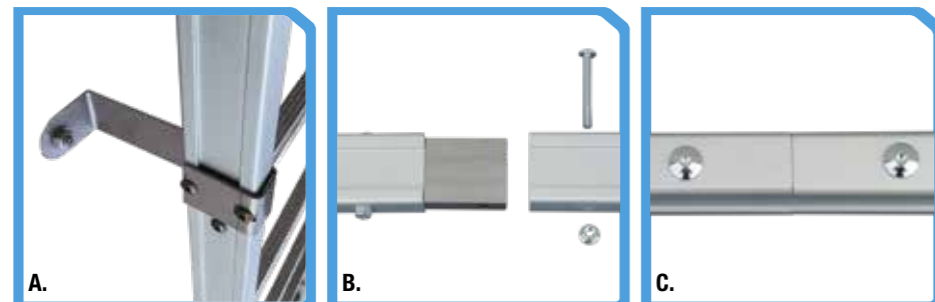
Viene prodotta su ordinazione per qualsiasi altezza, con svariati optional a completamento.

Gradini: NON SALDATI NE' RIBATTUTI

Dati Tecnici

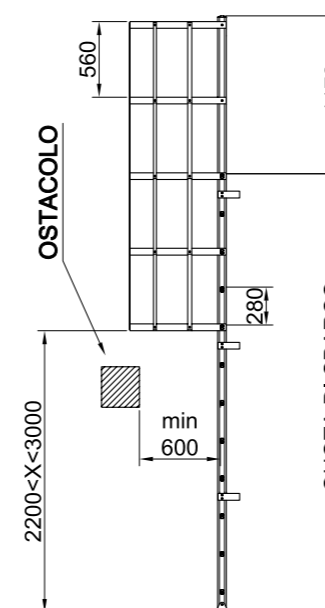
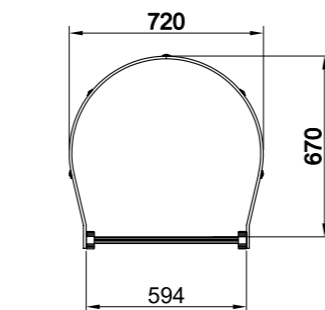
PORTATA: 150 kg
(riferito ad una persona con attrezzi)
GRADINI: alluminio antiscivolo 35x24 mm
MONTANTI: alluminio anodizzato 65x30 mm
NORMA DI SICUREZZA:
D. Lgs. n° 81/2008 (ITALIA)
ISO UNI EN 14122-4 (EUROPA)

Per ottimizzare il trasporto gli anelli possono essere forniti smontati



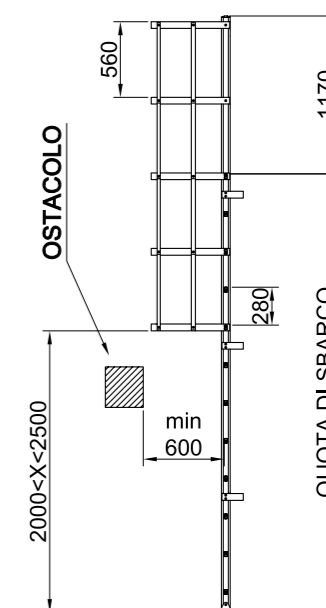
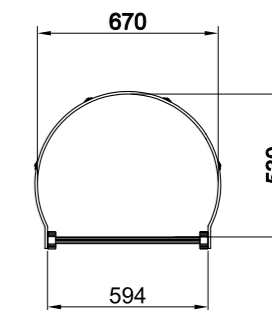
A. Particolare staffa da 150 mm
B. Innesto interno al montante
C. Unione dopo aver innestato gli elementi

Conforme Direttive Europee



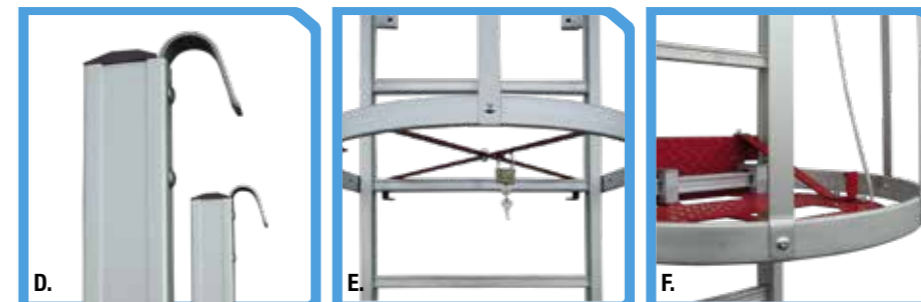
Codice	Descrizione
549000000216	Pedone ISO UNI EN 14122-4
549000000219	Pedone con ganci
549000000217	Elemento centrale fino allo sbarco ISO UNI EN 14122-4
549000000218	Finale di sbarco ISO UNI EN 14122-4

Conforme Direttive Italiane



Codice	Descrizione
549000000220	Pedone D.Lgs. n° 81/2008
549000000219	Pedone con ganci D.Lgs. n° 81/2008
549000000223	Elemento centrale fino allo sbarco D.Lgs. n° 81/2008
549000000222	Finale di sbarco D.Lgs. n° 81/2008

Le misure sono espresse in mm



D. Pedone con ganci / staccabile
E. Chiusura ingresso salita
F. Pianerottolo



Descrizione

Scala costruita senza saldature, con gradini antiscivolo ed attacchi in alluminio.

Le varianti sono costituite da corda in Poliestere e Kevlar® (materiale ignifugo fino a 420°C).

Utilizzabile in diversi impieghi quali: funivie, serbatoi, inserita nei pozzi, condotte verticali, agganciata all'esterno di immobili, imbarcazioni, casistiche varie di emergenza (es. salvataggio da elicottero, ecc).

Se l'impiego della scala avviene in situazioni di normali interventi di lavoro, l'operatore deve utilizzare un'imbracatura per il corpo UNI EN 361 e collegarsi ad un dispositivo d'arresto caduta UNI EN 353.2/UNI EN 360

Gradini: NON SALDATI NE' RIBATTUTI

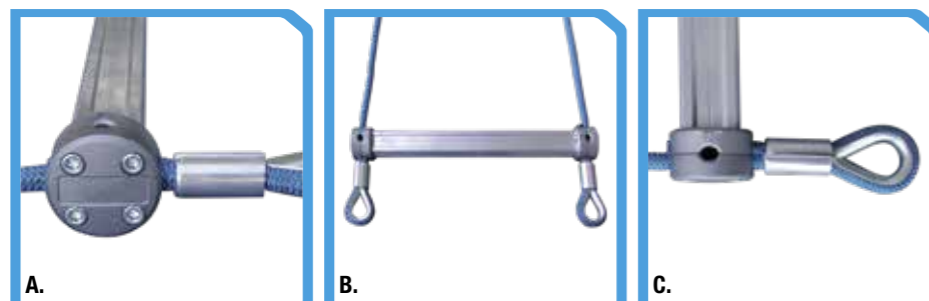
Dati Tecnici

PORTATA: 150 kg
(riferito ad una persona con attrezzi)
GRADINI: alluminio antiscivolo 35x24 mm
MONTANTI: corda in due materiali (Poliestere o Kevlar®)
LARGHEZZA SOMMITÀ: 460 mm
NORMA DI SICUREZZA:
UNI EN 1147 (art. VF COR)
D. Lgs. n° 81/2008 (art. SCOR)

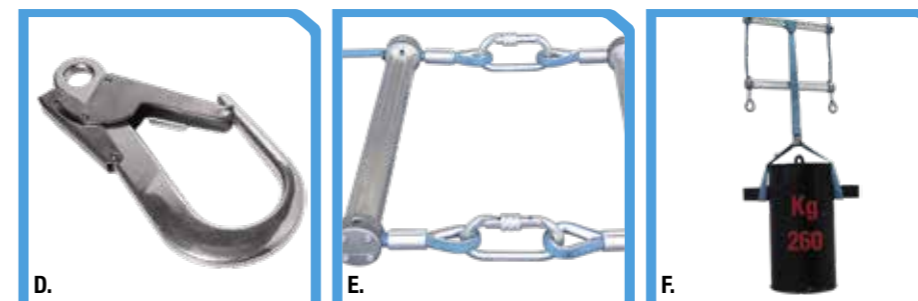


Codice	Materiale Corda	Gradini	Lunghezza	Larghezza	Peso
SCOR2	Nylon	8	2000	460	5 kg
SCOR5	Nylon	18	5000	460	13 kg
S4541-VF COR	Kevlar®	8	2000	460	5 kg
S4540-VF COR	Kevlar®	18	5000	460	13 kg

Le misure sono espresse in mm



A. Fissaggio attacco gradino
B. Gradino
C. Particolare redancia



D. Gancio per ancoraggio scala
E. Moschettone per attacco elementi scala
F. Test carico gradino



Descrizione

Scala con montanti in alluminio e gradini in alluminio antiscivolo. Progettata per particolari esigenze dei Vigili del Fuoco e per la Protezione Civile.

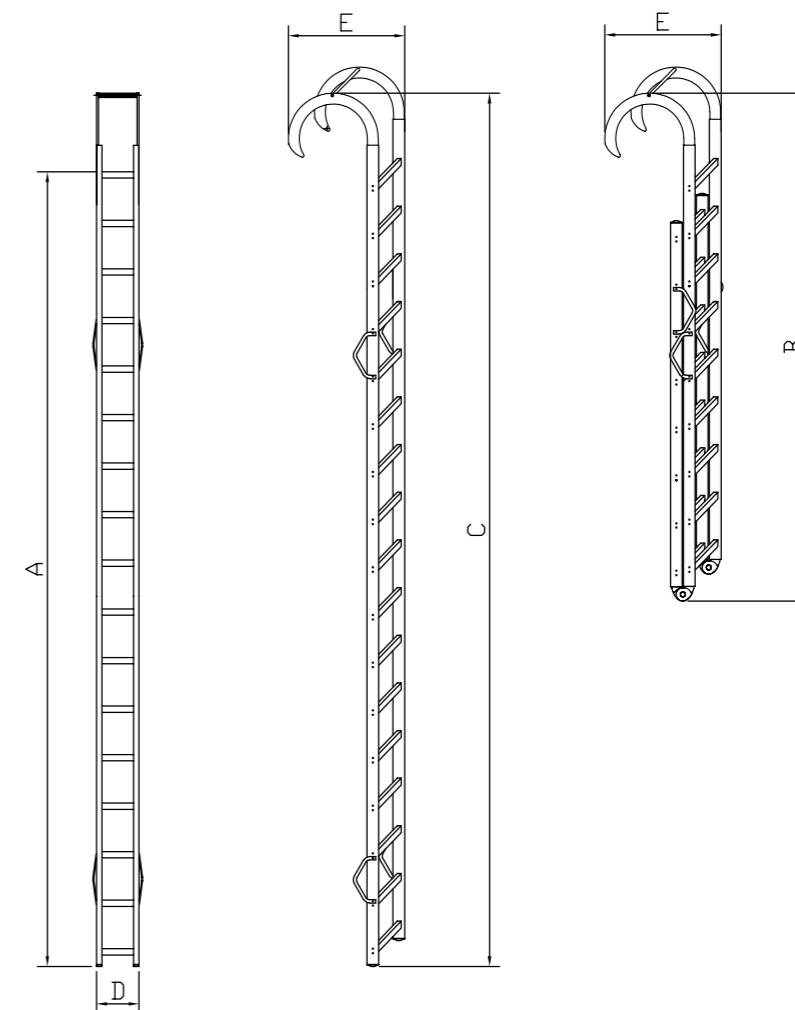
Sono disponibili 2 versioni:

- Fissa
- Pieghevole

Gradini: NON SALDATI NE' RIBATTUTI

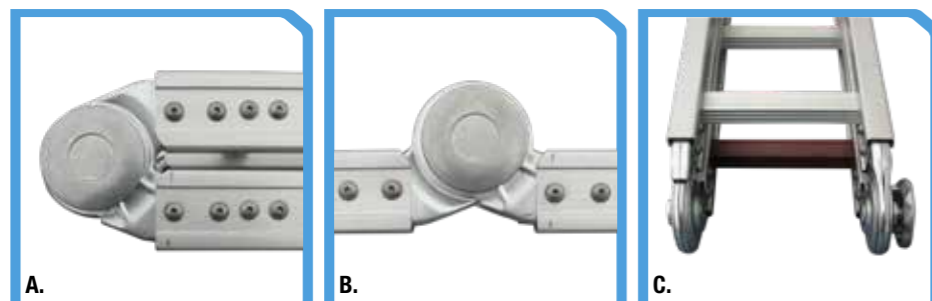
Dati Tecnici

PORTATA: 150 kg
(riferito ad una persona con attrezzi)
GRADINI: alluminio antiscivolo
35x24 mm
MONTANTI: alluminio anodizzato
65x30 mm
LARGHEZZA SOMMITÀ: 240 mm
NORMA DI SICUREZZA:
UNI EN 1147

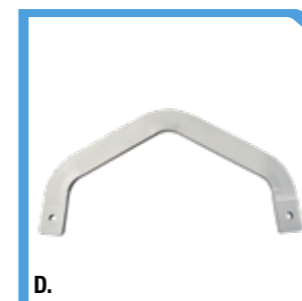


Codice	Gradini	Modello	A	B	C	D	E	Peso
S4520-VF	17	Fissa	4420	/	4860	240	500	14,4 kg
S4521-VF	17	Pieghevole	4420	2650	4860	240	500	15,8 kg

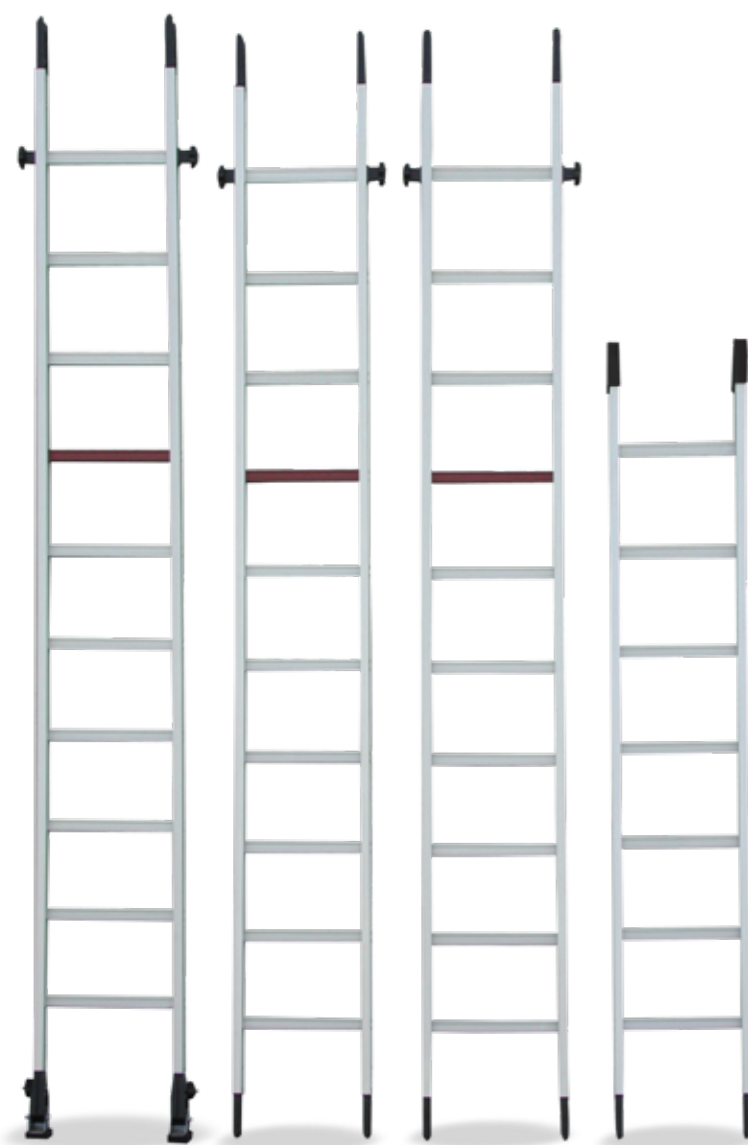
Le misure sono espresse in mm



A. Snodo chiuso
B. Snodo aperto
C. Gradino anodizzato rosso



D. Particolare distanziale parete



Descrizione

Scala con montanti in alluminio e gradini antiscivolo in alluminio. Progettata per particolari esigenze dei Vigili del Fuoco e per la Protezione Civile.

L'altezza massima totale è di 10,40 metri con scala composta da 4 elementi così suddivisi:

- 1 Pedone;
- 2 Elementi centrali intercambiabili;
- 1 Cimetta/Finale.

Gradini: NON SALDATI NE' RIBATTUTI

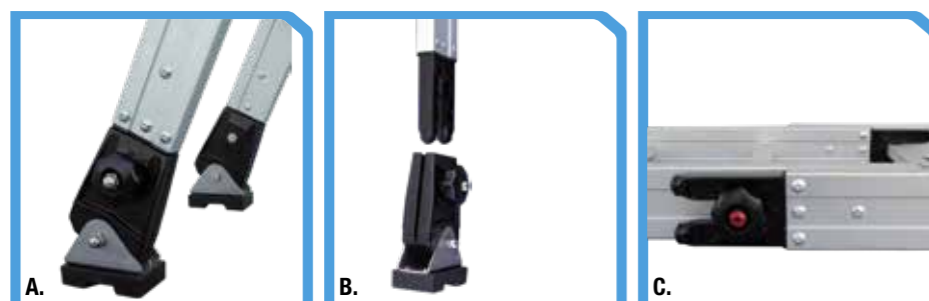
Dati Tecnici

PORTATA: max. 3 persone
GRADINI: alluminio anodizzato antiscivolo 35x24 mm
MONTANTI: alluminio anodizzato 88x30 mm
PIEDINI: snodati in gomma e acciaio inox
VITERIA: acciaio inox
BUSSOLE EVOLANTINI: alluminio pressofuso verniciati
INCLINAZIONE CORRETTA: 20°
ALTEZZA UTILE: 10,40 metri
PESO COMPLESSIVO 4 ELEMENTI: 52,30 Kg
NORMA DI SICUREZZA: UNI EN 1147

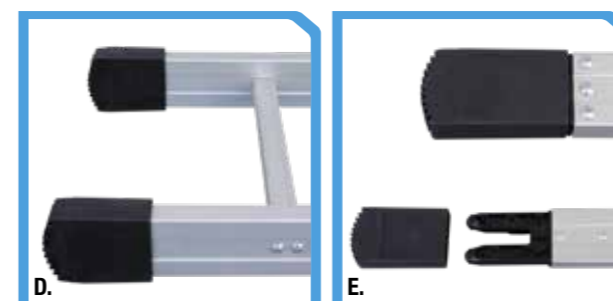


Codice	Descrizione	Elementi	Gradini	Altezza Totale	Larg. alla Base	Larg. alla Sommità	Peso
S4510IVF	Pedone Intermedio	3	10	3155	470	405	13,2 kg
S4507FVF	Cimetta	1	7	2200	470	425	9 kg

La sovrapposizione tra un tronco e l'altro misura 430 mm
Le misure sono espresse in mm



- A. Particolare scarpetta snodata
- B. Innesto scarpetta
- C. Particolare volantino innesti elementi



- D. - E. Tappo antiscivolo per finale e per elementi intermedi



TRABATELLI



Descrizione

Costruito con profili in alluminio anodizzato, facile da trasportare in quanto leggero, si può ripiegare con ingombri di soli 1780x650x420 mm. Aperto raggiunge un'altezza di 2760 mm.

Il trabattello può essere usato anche su scale e su piani inclinati.

La base è composta da 4 ruote piroettanti con freni ed è provvista di un particolare dispositivo avente una maniglia centrale che permette il bloccaggio delle cerniere durante l'utilizzo in assoluta sicurezza.

Gradini: NON SALDATI NE' RIBATTUTI

Dati Tecnici

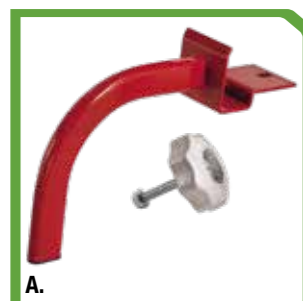
PORTATA: 150 kg
(riferito ad una persona con attrezzi)
GRADINI: alluminio antiscivolo 35x24 mm
MONTANTI: alluminio anodizzato 65x30 mm
RUOTE: piroettanti con freno \varnothing 100 mm
TAVOLA: in legno laminato multistrato 1600x470x30 mm
NORMA DI SICUREZZA:
D. Lgs. n° 81/2008



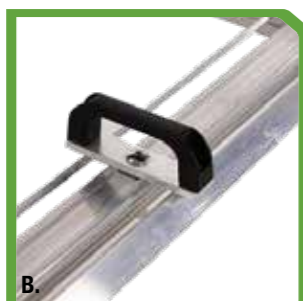
Codice	Descrizione	Peso
S6100A	Base	21 kg
S6200A	Tavola	10,5 kg
S6300A	Prolunga	5 kg
S6500A	Finale	1 kg
S6400A	Stabilizzatore	0,5 kg

Trabattello Completo	
Altezza Utile	1630
Altezza Totale	2760
Ingombro alla Base	1780x650
Altezza Ingombro da Chiuso	420
Peso Totale	43,5 kg

Le misure sono espresse in mm



A.

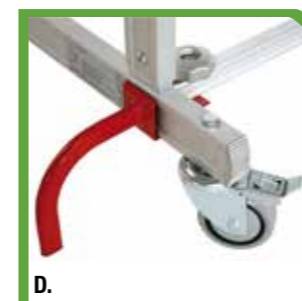


B.



C.

A. Stabilizzatore laterale
B. Maniglia centrale per bloccaggio cerniere
C. Possibilità di utilizzo su vani scala



D.

D. Particolare ruota con freno



Descrizione

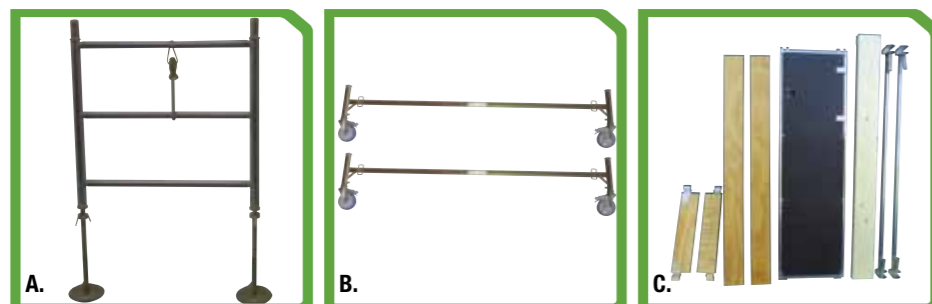
Costruito con profili in acciaio zincato, \varnothing 40 mm, facile da trasportare in quanto leggero, si può completamente smontare.

Montato raggiunge un'altezza di 2850 mm. Il trabattello può essere usato anche su scale e su piani inclinati.

La base è composta da 4 ruote piroettanti con freni.

Dati Tecnici

PORTATA: 150 kg
(riferito ad una persona con attrezzi)
GRADINI: acciaio zincato 40x20 mm
MONTANTI: acciaio zincato \varnothing 40 mm
RUOTE: piroettanti con freno \varnothing 125 mm
TAVOLA: in legno laminato multistrato 2000x800x30 mm
NORMA DI SICUREZZA:
D. Lgs. n° 81/2008



A. Accessorio vano scala
B. Base semplice
C. Componenti piano lavoro

Codice	Descrizione	Altezza Totale Struttura	
		1,85 m	2,85 m
S6050	Base Semplice con Ruote da 125 mm	1	1
S6030	Elemento Scala da 1,50 metri	2	2
S6040	Elemento Giunzione	2	4
S6050L	Tirante Lungo a Croce	2	2
S6050M	Tirante Medio	2	2
S6029	Elemento Scala da 1,00 metro	0	2
S6050C	Tirante Corto	0	4
S6060	Supporto Resinato in Alluminio con Botola	1	1
S6060A	Fermapiede Longitudinale lato dei 2,00 metri	2	2
S6060B	Fermapiede Trasversale lato dei 0,80 metri	2	2
S6060C	Tavola in Legno da 2,0 metri	1	1
S6070	Parapetto di lavoro con cuneo diam. 40 mm	4	4
S6090	Accessorio pervano scale	0	0
Peso		37,80 Kg	54,60 Kg

* Un piano può essere realizzato da 3 tavole in legno



PONTEGGI



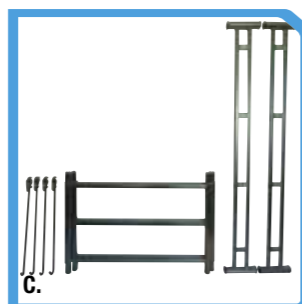
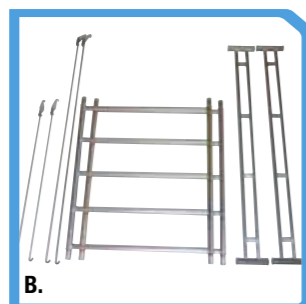
Descrizione

Costruito con tubi in acciaio zincato, si compone di elementi scala verticali (montanti sezione tonda \varnothing 48 mm e gradini sezione rettangolare 40x20 mm antiscivolo) e di elementi orizzontali di giunzione a sezione doppia ovale 30x15 mm.

Facile da trasportare, leggero, pratico e sicuro.

Dati Tecnici

PORTATA: 200 kg x mq
GRADINI: acciaio zincato 40x20 mm
RUOTE: piroettanti con freno \varnothing 200 mm
DIMENSIONE DELLA BASE: 1200x2000 mm
ALTEZZA PIANO MASSIMO: 12500 mm
ALTEZZA TOTALE STRUTTURA: 13500 mm
NORMA DI SICUREZZA: UNI EN 1004



A. Livellatore con ruota a freno e puntone
 B. Composizione piano trabattello da 1,50mt
 C. Composizione piano trabattello da 1,00mt



Codice	Altezza Totale Struttura	3 m	3,5 m	4,5 m	5 m	6 m	6,5 m	7,5 m	8 m	9 m	9,5 m	10,5 m	11 m	12 m	12,5 m	13,5 m
S700F	Base con Ruote	1	1	1	1	1	1	1	1	1	1	1	1	1	1	1
S7005	Elemento Scala da 1,50 metri	2	4	4	6	6	8	8	10	10	12	12	14	14	16	16
S7010	Elemento Giunzione	4	4	6	6	8	8	10	10	12	12	14	14	16	16	18
S7020L	Tirante Lungo	2	4	4	6	6	8	8	10	10	12	12	14	14	16	16
S7020M	Tirante Medio	2	4	4	6	6	8	8	10	10	12	12	14	14	16	16
S7003	Elemento Scala da 1,00 metro	2	0	2	0	2	0	2	0	2	0	2	0	2	0	2
S7020C	Tirante Corto	4	0	4	0	4	0	4	0	4	0	4	0	4	0	4
S7050	Supporto Resinato in Alluminio con Botola	1	1	1	2	2	2	3	3	4	4	4	5	5	5	5
S7060	Supporto Resinato in Alluminio senza Botola *	1	1	1	2	2	2	3	3	4	4	4	5	5	5	5
S7070	Fermapiede Longitudinale lato dei 2,00 metri	2	2	2	2	2	2	2	2	2	2	2	2	2	2	2
S7071	Fermapiede Trasversale lato dei 1,20 metri	2	2	2	2	2	2	2	2	2	2	2	2	2	2	2
S7080	Tavola in Legno da 2,05 metri															
S7030	Parapetto di lavoro con cuneo diam. 48 mm	4	4	4	8	8	8	12	12	16	16	16	20	20	20	20
S7040	Stabilizzatore	4	4	4	4	4	4	4	4	4	4	4	4	4	4	4
S7041	Puntone per Stabilizzatore	4	4	4	4	4	4	4	4	4	4	4	4	4	4	4
S7090	Controventature	4	4	4	4	4	4	4	4	4	4	4	4	4	4	4
Peso		189 Kg	201 Kg	223 Kg	274 Kg	325 Kg	337 Kg	398 Kg	411 Kg	471 Kg	484 Kg	506 Kg	557 Kg	579 Kg	592 Kg	614 Kg

* Un piano resinato in alluminio senza botola può essere sostituito da 2 tavole in legno codice S7080



KIT SICUREZZA

Kit di sicurezza Ponteggi

Allo scopo di facilitare il ponteggiista nella scelta del DPI adeguati per la propria attività, Italscale propone un kit individuale di base che può soddisfare le esigenze più comuni.



- A. S9050 Imbragatura corpo
- B. S9053 Caschetto protettivo
- C. S9054 Corda anticaduta con gancio
- D. S9056 Moschettone
- E. S9060 Sacca telata per trasporto kit

Kit di sicurezza Strutture Metalliche

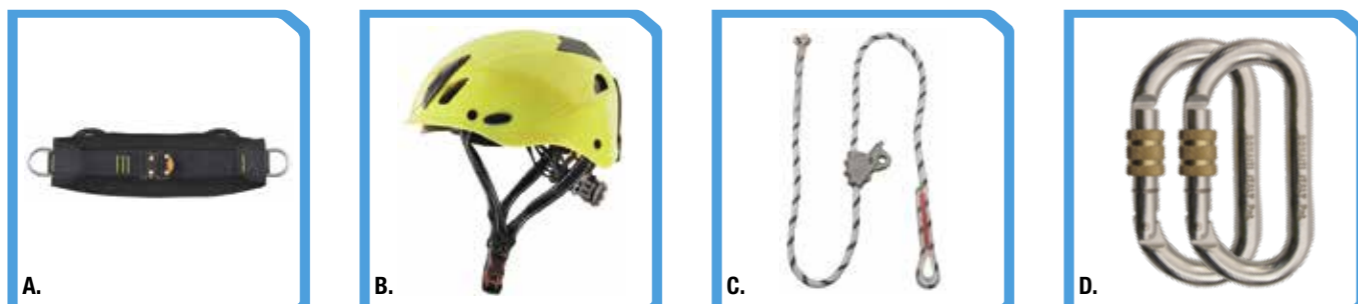
Allo scopo di facilitare il ponteggiista nella scelta del DPI adeguati per la propria attività, Italscale propone un kit individuale di base che può soddisfare le esigenze più comuni.



- A. S9051 Imbragatura completa corpo
- B. S9053 Caschetto protettivo
- C. S9055 Corda anticaduta a due ganci
- D. S9056 Moschettone
- E. S9057 Corda posizionamento semi-statico
- F. S9060 Sacca telata per trasporto kit

Kit di sicurezza Scale Portatili

La scala, se posizionata come indicato dal produttore, ha sufficiente stabilità per poter essere utilizzata come elemento di vincolo di un sistema di posizionamento. Il kit per scale portatili non è un sistema anticaduta ma un sistema di posizionamento che consente di liberare entrambe le mani.



- A. S9052 Imbragatura a cintura
- B. S9053 Caschetto protettivo
- C. S9057 Corda posizionamento semi-statico
- D. S9056 Moschettone
- E. S9060 Sacca telata per trasporto kit

graphic - prepress - print
grafichepegaso.it

Italscale srl

Via Uruguay, 33
35127 PADOVA
+39 049 0998756
info@italscalesrl.it
www.italscalesrl.it



salva il contatto